

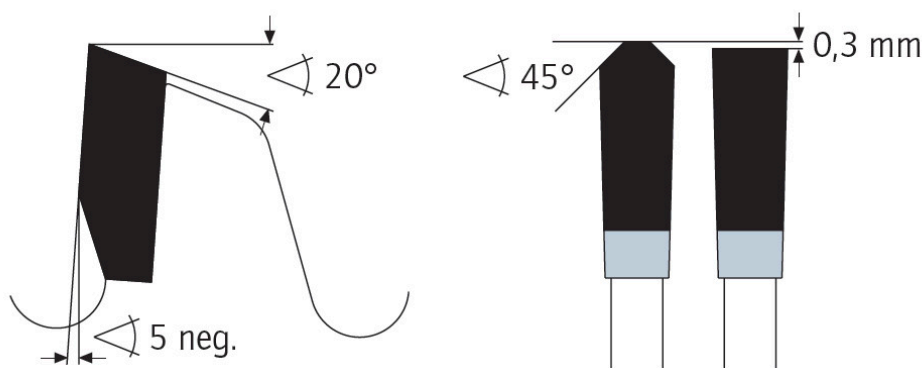
Dane aktualne na dzień: 01-04-2025 22:48

 Link do produktu: <https://wiertools.pl/pila-tarczowa-zeby-z-weglikow-spiekanych-uniwersalna-aluminium-tworzywa-sztuczne-280x3-22-5x30-mm-88-tfn-karnasch-108000280010-p-13057.html>


Piła tarczowa, zęby z węglików spiekanych, Uniwersalna Aluminium + tworzywa sztuczne 280x3,2/2,5x30 mm 88 TFN Karnasch (108000280010)

Cena brutto	810,75 zł
Cena netto	659,14 zł
Dostępność	Dostępny
Czas wysyłki	24 godziny
Kod producenta	108000280010
Kod EAN	4046781091710

Opis produktu


TFN

Idealna tarcza do budowy obiektów przemysłowych, budowy obiektów targowych, prac remontowych. Do wielu materiałów takich jak: metale kolorowe, tworzywa sztuczne, plexi, płyty wiórowe, elewacyjne płyty termoizolacyjne.

Do:

- ręczne pilarki tarczowe,
- pilarki poprzeczne,
- piły panelowe,
- piły formatowe i ukośnice,
- piły stołowe i promieniowe,
- pilarki akumulatorowe.

Zastosowanie:

- Drewno miękkie, drewno twarde, drewno egzotyczne w poprzek słoju - ★☆☆
- Drewno z wtrąceniami, takimi jak gwoździe, klipsy, resztki betonu - ★☆☆
- Tworzywa sztuczne, plexi, akryle, duro- i termoplastyczne - ★★★
- Cienkie blachy metalowe, materiały warstwowe, kompozyty - ★★★

- Metale nieżelazne, takie jak aluminium, miedź, mosiądz - ★★★
- Płyty gipsowe, cementowe, z wełny mineralnej, eternit, GRP, CFRP, HPL, materiały mineralne, grafit - ★☆☆
- Bloczki z betonu komórkowego - ★☆☆

★★★ - Optymalne

★★☆ - Dobre

★☆☆ - Możliwe

Parametry:

- Średnica: 280 mm
- Szerokość zęba/grubość korpusu: 3,2/2,5 mm
- Otwór środkowy: 30 mm
- Ilość zębów: 88 TFN
- Otwory dodatkowe: UNI1+UNI2

Możliwość stosowania w maszynach:

- AEG + Atlas Copco MK 65
- AEG + Atlas Copco MKS 65
- Festo AD 100/1
- Mafell A 85
- Mafell Erika
- Mafell Erika 65 K
- Mafell Erika 65 L
- Mafell Erika 70 L
- Mafell FS 65
- Mafell FUS 85

Średnica robocza [d1]: **280,00 mm**

Szerokość cięcia: **3,20 mm**

Grubość korpusu: **2,50 mm**

Średnica otworu: **30,00 mm**

Ilość zębów: **88**

Kształt zęba: **TFN**

Otwory dodatkowe: **2-7-42 + 2-9-46,4+2-10-60 + 2-11-63 + 2-12-64**

Wyciszenie: **tak**