

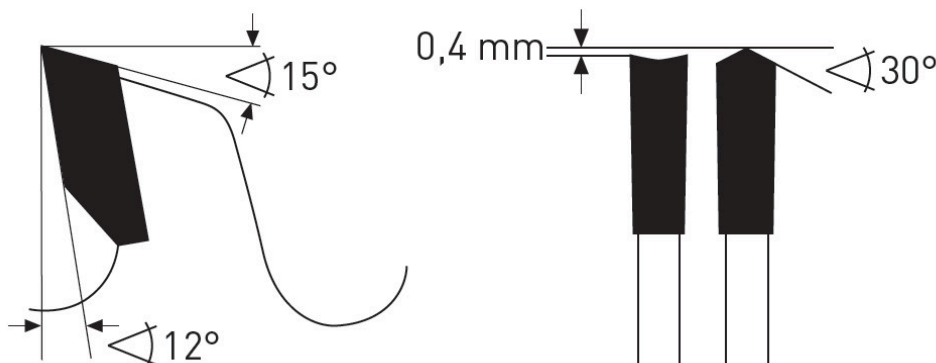
Dane aktualne na dzień: 01-04-2025 00:33

 Link do produktu: <https://wiertools.pl/pila-tarczowa-zeby-z-weglikow-spiekanych-wykańczajaca-zeby-wklesle-180x2-8-1-8x30-20-mm-38hdf-p-karnasch-111600180010-p-13864.html>


Piła tarczowa, zęby z węglików spiekanych, wykańczająca, zęby wklesłe 180x2,8/1,8x30/20 mm 38HDF-P Karnasch (111600180010)

Cena brutto	400,75 zł
Cena netto	325,82 zł
Dostępność	Dostępny
Czas wysyłki	3 - 5 dni
Kod producenta	111600180010
Kod EAN	4046781056979

Opis produktu



HDF-P

Do wymiarowania płyt dwustronnie powlekanych (poliester, termoplast). Powlekane płyty meblowe (fornir, tworzywo sztuczne).

Dobra jakość cięcia dolnej krawędzi nawet bez podcinaka.

Do:

- Maszyny do cięcia płyt, np. firmy STRIEBIG, HOLZ-HER,
- Pilarki tarczowe stołowe np. firmy ALTENDORF, MARTIN,
- Pilarki formatowe
- pilarki przenośne

Zastosowanie:

- Płyta wiórowa, płyta pilśniowa twarda, płyty bez laminatu LDF, MDF, HDF - ★★★
- Płyta wiórowa, płyta pilśniowa twarda, powlekane tworzywem sztucznym/fornirowane, MDF, HDF - ★★★
- Tworzywa sztuczne, pleksi, akryle, duro- i termoplastyczne - ★★★

★★★ - Optymalne

★★☆ - Dobre

★☆☆ - Możliwe

Parametry:

- Średnica: 180 mm
- Szerokość zęba/grubość korpusu: 2,8/1,8 mm
- Otwór środkowy: 30/20 mm
- Ilość zębów: 38 HDF-P
- Otwory dodatkowe: 2-7-42

Możliwość stosowania w maszynach:

- Bosch 1553
- Bosch 6317
- Bosch 551
- Elu MH 65
- Festo AU 55 S
- Festo AU 60 P
- Festo AU 60 S
- Festo AUP 60 S
- Festo AUT 60 S
- Haffner KSU 113
- Haffner KSU 60 alt
- Holz-Her 269
- Holz-Her 272
- Holz-Her 282
- Holz-Her 2112
- Holz-Her 2272
- Holz-Her 2291
- Holz-Her 2292
- Holz-Her HKU 55
- Holz-Her HKUS 55
- Mafell Erika 50
- Mafell Erika 55
- Mafell Erika 65
- Bosch 1557
- Bosch 1560
- Bosch 550
- Festo AUT 42 S
- AEG + Atlas Copco KS 66 C
- Hitachi C 7 BU
- Hitachi C 7 U
- Hitachi P 7 U
- Makita 4131
- Black & Decker 2062
- Black & Decker HD 1200
- FERM FKS-180
- Haffner KSU 60 neu
- Makita 5800
- Makita 5500 S
- Makita 5800 B
- Makita 5800 N
- Makita 5801 B
- Makita 6317 S
- Makita S 800 BR
- Meisterkraft MKR 1200
- Metabo 6317 S
- Metabo SR 1800
- Metallkraft EVO 180
- Metallkraft EVO 180 Xtreme
- Perles 6317 S
- Perles FIP 50 S
- Perles SR 1800
- Peugeot FIP 20 S
- Peugeot FIP 50
- Peugeot FIP 50 S
- Ryobi B 6402

- Ryobi W-6502
- Ryobi W-651
- Ryobi W-651 A
- Ryobi W-651 P
- Ryobi W-66 N
- Makita SR 1600
- Brüder Mannesmann 12895
- FERM ECONOMY EBF-185
- FERM FDGS-185
- FERM FDGS-185L
- FERM FKS-185
- FERM FKS-185L
- Güde HKS 1200
- Güde HKS 1600 L
- Makita 5800 BR
- Makita SR 1800
- Maktec MT580
- Powerplus POW 1044
- Powerplus POW X052
- Powerplus POW X142
- Powerplus POW XQ5313
- Einhell BCS64/1
- Haffner KSU 60

Średnica robocza [d1]: **180,00 mm**

Szerokość cięcia: **2,80 mm**

Grubość korpusu: **1,80 mm**

Średnica otworu: **30/20 mm**

Ilość zębów: **38**

Kształt zęba: **HDF-P**

Otwory dodatkowe: **2-7-42**

Wyciszenie: **nie**