

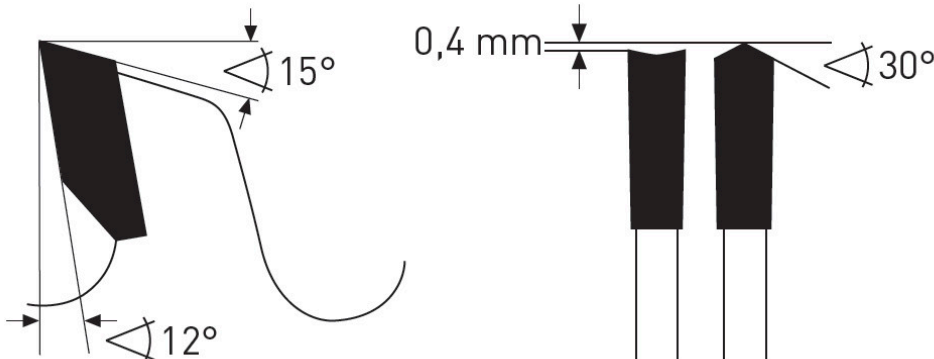
Dane aktualne na dzień: 02-06-2026 09:43

 Link do produktu: <https://wiertools.pl/pila-tarczowa-zeby-z-weglikow-siekanych-wykanczajaca-zeby-wklesle-180x2,8/1,8x30/20mm-38hdf-p-karnasch-111600180010-p-13864.html>


## Piła tarczowa, zęby z węglików spiekanych, wykańczająca, zęby wkłesłe 180x2,8/1,8x30/20mm 38HDF-P Karnasch (111600180010)

Cena brutto	<b>459,45 zł</b>
Cena netto	<b>373,54 zł</b>
Dostępność	<b>Dostępny</b>
Czas wysyłki	<b>3 - 5 dni</b>
Kod producenta	<b>111600180010</b>
Kod EAN	<b>4046781056979</b>
Magazyn producenta	<b>35</b>

### Opis produktu



### HDF-P

Do wymiarowania płyt dwustronnie powlekanych (poliester, termoplast). Powlekane płyty meblowe (fornir, tworzywo sztuczne).

Dobra jakość cięcia dolnej krawędzi nawet bez podcinaka.

Do:

- Maszyny do cięcia płyt, np. firmy STRIEBIG, HOLZ-HER,
- Pilarki tarczowe stołowe np. firmy ALTENDORF, MARTIN,
- Pilarki formatowe
- pilarki przenośne

#### Zastosowanie:

- Płyta wiórowa, płyta pilśniowa twarda, płyty bez laminatu LDF, MDF, HDF - ★★★★★
- Płyta wiórowa, płyta pilśniowa twarda, powlekane tworzywem sztucznym/fornirowane, MDF, HDF - ★★★★★
- Tworzywa sztuczne, pleksi, akryle, duro- i termoplastyczne - ★★★★★

---

★★★ - Optymalne

★★☆ - Dobre

★☆☆ - Możliwe

---

**Parametry:**

- Średnica: 180 mm
- Szerokość zęba/grubość korpusu: 2,8/1,8 mm
- Otwór środkowy: 30/20 mm
- Ilość zębów: 38 HDF-P
- Otwory dodatkowe: 2-7-42

**Możliwość stosowania w maszynach:**

- Bosch 1553
- Bosch 6317
- Bosch 551
- Elu MH 65
- Festo AU 55 S
- Festo AU 60 P
- Festo AU 60 S
- Festo AUP 60 S
- Festo AUT 60 S
- Haffner KSU 113
- Haffner KSU 60 alt
- Holz-Her 269
- Holz-Her 272
- Holz-Her 282
- Holz-Her 2112
- Holz-Her 2272
- Holz-Her 2291
- Holz-Her 2292
- Holz-Her HKU 55
- Holz-Her HKUS 55
- Mafell Erika 50
- Mafell Erika 55
- Mafell Erika 65
- Bosch 1557
- Bosch 1560
- Bosch 550
- Festo AUT 42 S
- AEG + Atlas Copco KS 66 C
- Hitachi C 7 BU
- Hitachi C 7 U
- Hitachi P 7 U
- Makita 4131
- Black & Decker 2062
- Black & Decker HD 1200
- FERM FKS-180
- Haffner KSU 60 neu
- Makita 5800
- Makita 5500 S
- Makita 5800 B
- Makita 5800 N
- Makita 5801 B
- Makita 6317 S
- Makita S 800 BR
- Meisterkraft MKR 1200
- Metabo 6317 S
- Metabo SR 1800
- Metallkraft EVO 180
- Metallkraft EVO 180 Xtreme
- Perles 6317 S
- Perles FIP 50 S
- Perles SR 1800
- Peugeot FIP 20 S
- Peugeot FIP 50
- Peugeot FIP 50 S
- Ryobi B 6402

- Ryobi W-6502
- Ryobi W-651
- Ryobi W-651 A
- Ryobi W-651 P
- Ryobi W-66 N
- Makita SR 1600
- Brüder Mannesmann 12895
- FERM ECONOMY EBF-185
- FERM FDCS-185
- FERM FDCS-185L
- FERM FKS-185
- FERM FKS-185L
- Güde HKS 1200
- Güde HKS 1600 L
- Makita 5800 BR
- Makita SR 1800
- Maktec MT580
- Powerplus POW 1044
- Powerplus POW X052
- Powerplus POW X142
- Powerplus POW XQ5313
- Einhell BCS64/1
- Haffner KSU 60

Średnica robocza [d1]: **180,00 mm**

Szerokość cięcia: **2,80 mm**

Grubość korpusu: **1,80 mm**

Średnica otworu: **30/20 mm**

Ilość zębów: **38**

Kształt zęba: **HDF-P**

Otwory dodatkowe: **2-7-42**

Wyciszenie: **nie**