

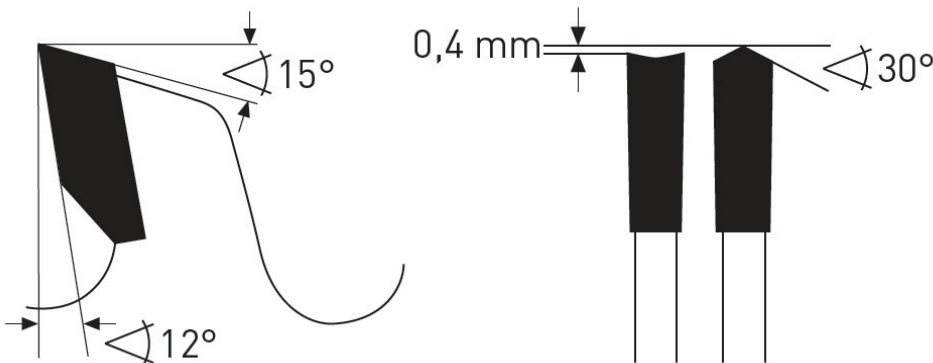
Dane aktualne na dzień: 01-04-2025 02:16

 Link do produktu: <https://wiertools.pl/pila-tarczowa-zeby-z-weglikow-spiekanych-wykańczajaca-zeby-wklesle-190x2,8-1,8x30-mm-42hdf-p-karnasch-111600190010-p-13865.html>


Piła tarczowa, zęby z węglików spiekanych, wykańczająca, zęby wkłesłe 190x2,8/1,8x30 mm 42HDF-P Karnasch (111600190010)

Cena brutto	446,56 zł
Cena netto	363,07 zł
Dostępność	Dostępny
Czas wysyłki	3 - 5 dni
Kod producenta	111600190010
Kod EAN	4046781056986

Opis produktu



HDF-P

Do wymiarowania płyt dwustronnie powlekanych (poliester, termoplast). Powlekane płyty meblowe (fornir, tworzywo sztuczne).

Dobra jakość cięcia dolnej krawędzi nawet bez podcinaka.

Do:

- Maszyny do cięcia płyt, np. firmy STRIEBIG, HOLZ-HER,
- Pilarki tarczowe stołowe np. firmy ALTENDORF, MARTIN,
- Pilarki formatowe
- pilarki przenośne

Zastosowanie:

- Płyta wiórowa, płyta pilśniowa twarda, płyty bez laminatu LDF, MDF, HDF - ★★★
- Płyta wiórowa, płyta pilśniowa twarda, powlekane tworzywem sztucznym/fornirowane, MDF, HDF - ★★★
- Tworzywa sztuczne, pleksi, akryle, duro- i termoplastyczne - ★★★

★★★ - Optymalne

★★☆ - Dobre

★☆☆ - Możliwe

Parametry:

- Średnica: 190 mm
- Szerokość zęba/grubość korpusu: 2,8/1,8 mm
- Otwór środkowy: 30 mm
- Ilość zębów: 42 HDF-P
- Otwory dodatkowe: 2-7-42

Możliwość stosowania w maszynach:

- AEG + Atlas Copco CS 66
- AEG + Atlas Copco HK 190
- AEG + Atlas Copco HK 64 A
- AEG + Atlas Copco HK 65
- AEG + Atlas Copco HK 65 A
- AEG + Atlas Copco HK 66
- AEG + Atlas Copco HK 66 SE
- AEG + Atlas Copco HKE 65
- AEG + Atlas Copco HKE 66
- AEG + Atlas Copco HKS 190
- AEG + Atlas Copco HKS 64 A
- AEG + Atlas Copco HKS 65
- AEG + Atlas Copco HKS 65 A
- AEG + Atlas Copco HKS 66
- AEG + Atlas Copco HKS 66 E
- AEG + Atlas Copco HKSE 190
- AEG + Atlas Copco HKSE 65
- AEG + Atlas Copco HKSE 65 A
- AEG + Atlas Copco HKSE 66
- AEG + Atlas Copco K 66 S
- AEG + Atlas Copco K 66 SE
- AEG + Atlas Copco KS 65
- AEG + Atlas Copco KS 66 S
- AEG + Atlas Copco SCS 66 Q
- Black & Decker BD 365
- Bosch 1564
- Bosch 51
- Bosch GKS 65
- Bosch GKS 66
- Bosch GKS 66 C
- Bosch GKS 66 CE
- Bosch P 30
- Bosch P 300
- Bosch PKS 65
- Bosch PKS 66
- Bosch PKS 66 CE
- De Walt DW 365
- De Walt DW 65
- Elu MH 165
- Elu MH 265
- Festo AP 65
- Festo AP 65 E
- Festo AP 65 E - FS
- Festo AP 65 EB - FS
- Festo AP 65 EB-FS
- Festo AP 65 E-FS
- Festo AT 65
- Festo AT 65 E
- Festo AT 65 E - FS
- Festo AT 65 EB
- Festo AT 65 EB-FS
- Festo AT 65 E-FS
- Festo ATF 65
- Hitachi FC 7 SA
- Hitachi PSM 7

- Hitachi PSU 7
- Holz-Her 2114
- Holz-Her 2116
- Holz-Her 2117
- Holz-Her 2119
- Holz-Her 2126
- Holz-Her 2127
- Holz-Her 2269
- Holz-Her 2282
- Holz-Her Derby 2214
- Mafell Erika 60
- Mafell KSP 65
- Mafell MKS 65
- Mafell MS 65
- Makita 5017 RKB
- Makita 5703 R
- Makita 5705 R
- Peugeot TC 3017
- Scheer MS 65
- Skil/Skilsaw/-Masters 1965 U
- Bosch GKS 68 BC
- Bosch GKS 190
- Bosch GKS 65 GCE
- Bosch PKS 66 A
- Bosch PPS 7S
- Bosch PCM 7
- Bosch PCM 7S
- DeWalt D23650K
- DeWalt D23651K
- DeWalt DWE575K
- DeWalt DWE576K
- Einhell RT-CS190/1
- Einhell BT-CS 1400/1
- Felisatti TP765JP766
- Hitachi C7BUY
- Hitachi C7MFA
- Hitachi C7SS
- Hitachi C7 U2
- Makita 5704 R
- Makita HS7100
- Metabo KS 66 PLUS
- Metabo KSE 68 PLUS
- Milwaukee SCS 65 Q
- AEG HK 190
- AEG HK 65
- AEG HK 66
- AEG HKS 65
- AEG HKS 66
- AEG HKSE 66
- AEG K 66
- Atlas Copco K 66 S

Średnica robocza [d1]: **190,00 mm**

Szerokość cięcia: **2,80 mm**

Grubość korpusu: **1,80 mm**

Średnica otworu: **30,00 mm**

Ilość zębów: **42**

Kształt zęba: **HDF-P**

Otwory dodatkowe: **2-7-42**

Wyciszenie: **nie**