

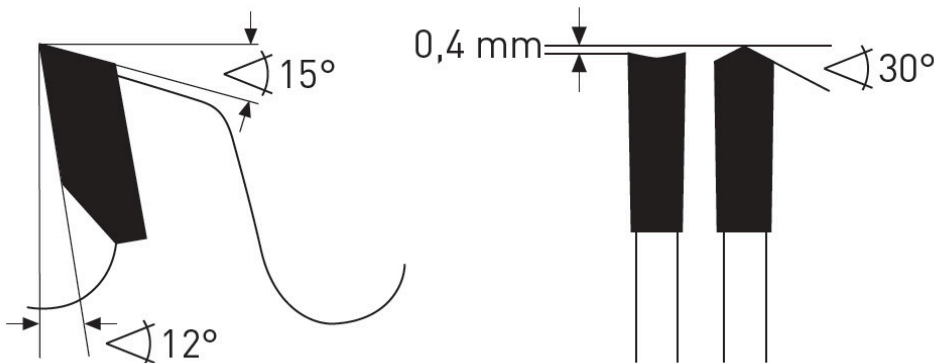
Dane aktualne na dzień: 02-04-2025 08:57

 Link do produktu: <https://wiertools.pl/pila-tarczowa-zeby-z-weglikow-spiekanych-wykanczajaca-zeby-wklesle-200x2-81-8x30-mm-48hdf-p-karnasch-111600200010-p-13866.html>


Piła tarczowa, zęby z węglików spiekanych, wykańczająca, zęby wklesłe 200x2,8/1,8x30 mm 48HDF-P Karnasch (111600200010)

Cena brutto	485,01 zł
Cena netto	394,33 zł
Dostępność	Dostępny
Czas wysyłki	3 - 5 dni
Kod producenta	111600200010
Kod EAN	4046781057006

Opis produktu



HDF-P

Do wymiarowania płyt dwustronnie powlekanych (poliester, termoplast). Powlekane płyty meblowe (fornir, tworzywo sztuczne).

Dobra jakość cięcia dolnej krawędzi nawet bez podcinaka.

Do:

- Maszyny do cięcia płyt, np. firmy STRIEBIG, HOLZ-HER,
- Pilarki tarczowe stołowe np. firmy ALTENDORF, MARTIN,
- Pilarki formatowe
- pilarki przenośne

Zastosowanie:

- Płyta wiórowa, płyta pilśniowa twarda, płyty bez laminatu LDF, MDF, HDF - ★★★
- Płyta wiórowa, płyta pilśniowa twarda, powlekane tworzywem sztucznym/fornirowane, MDF, HDF - ★★★
- Tworzywa sztuczne, pleksi, akryle, duro- i termoplastyczne - ★★★

★★★ - Optymalne

★★☆ - Dobre

★☆☆ - Możliwe

Parametry:

- Średnica: 200 mm
- Szerokość zęba/grubość korpusu: 2,8/1,8 mm
- Otwór środkowy: 30 mm
- Ilość zębów: 48 HDF-P
- Otwory dodatkowe: 2-7-42

Możliwość stosowania w maszynach:

- AEG + Atlas Copco HK 201
- Bosch 1561
- Einhell HES 200
- Elektra Beckum Multi 180
- Elu MH 30
- Emco EMCOSTAR 3000
- Emco Emco-Star 3000
- Festo AD 65
- Festo AP 68 E
- Festo AU 65 - S
- Festo AU 65-S
- Festo AUP 65 S
- Festo AUT 65 S
- Festo AXP 65
- Holz-Her 2113
- Holz-Her 2555
- Holz-Her HK 201
- Kity 618
- Kity 419
- Kity Junior 6
- Kity Kombi 2000
- Kity Kombi 5023
- Kity KR 419
- Kity KR 619
- Mafell B 65
- Mafell X 72
- Peugeot TC 3014
- Scheer MS 70
- Scheppach KG 205 E
- Scheppach KSE 250
- Scheppach TS 2000
- Ulmia 1706
- Ulmia 1708
- Ulmia US 1
- Bosch GKS 68 BC
- Celma DBRCc67
- Mafell B65
- Mafell X72
- Virutex SR 90 J
- AEG HK 201
- Haffner AKS
- Holz-Her 2292
- Perles KS 170
- Ryobi MS 70

Średnica robocza [d1]: **200,00 mm**Szerokość cięcia: **2,80 mm**Grubość korpusu: **1,80 mm**Średnica otworu: **30,00 mm**Ilość zębów: **48**Kształt zęba: **HDF-P**Otwory dodatkowe: **2-7-42**Wyciszenie: **nie**