

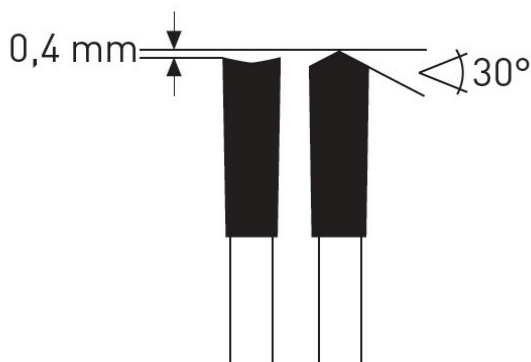
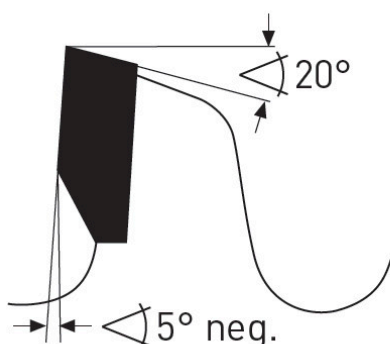
Dane aktualne na dzień: 02-06-2026 10:58

 Link do produktu: <https://wiertools.pl/pila-tarczowa-zeby-z-weglikow-spiekanych-wykarczajaca-zeby-wklesle-216x2-8/1,8x30mm-48-hdf-n-karnasch-111602216010-p-13874.html>


Piła tarczowa, zęby z węglików spiekanych, wykańczająca, zęby wklesłe 216x2,8/1,8x30mm 48 HDF-N Karnasch (111602216010)

Cena brutto	568,40 zł
Cena netto	462,11 zł
Dostępność	Dostępny
Czas wysyłki	3 - 5 dni
Kod producenta	111602216010
Kod EAN	4046781057020
Magazyn producenta	10

Opis produktu


HDF-N

Do wymiarowania płyt dwustronnie powlekanych (poliester, termoplast). Powlekane płyty meblowe (okleinowane, z tworzywa sztucznego).

Zalety negatywnego kąta natarcia zębów:

- łatwe prowadzenie ręczne (posuw ręczny).
- ostrze nie jest wciągane w materiał, który ma być cięty.
- zwarta konstrukcja, a przez to bardziej stabilna i mniej narażona na złamanie.

Do:

- Pilarki formatowe, pionowe pilarki formatowe np. firm STRIEBIG, HOLZ-HER,
- Pilarki tarczowe stołowe np. firmy ALTENDORF, MARTIN,
- Piły do rozkroju i ukosowania

Zastosowanie:

- Płyta wiórowa, płyta pilśniowa twarda, płyty bez laminatu LDF, MDF, HDF - ★★★
- Płyta wiórowa, płyta pilśniowa twarda, powlekane tworzywem sztucznym/fornirowane, MDF, HDF - ★★★
- Tworzywa sztuczne, pleksi, akryle, duro- i termoplastyczne - ★★★

★★★ - Optymalne

★★☆ - Dobre

★☆☆ - Możliwe

Parametry:

- Średnica: 216 mm
- Szerokość zęba/grubość korpusu: 2,8/1,8 mm
- Otwór środkowy: 30 mm
- Ilość zębów: 48 HDF-N
- Otwory dodatkowe: 2-7-42

Możliwość stosowania w maszynach:

- De Walt DW 700
- De Walt DW 701
- De Walt DW 707
- Elu ETS 41
- Elu MH 182
- Elu MH 274
- Elu PS 174
- Elu PS 274
- Elu PS 274 E
- Holz-Her Leistensäge 2141
- Scheppach Capas 1
- Scheppach Capas 2
- Hitachi C 8 FC
- Hitachi C 8 FS
- Bosch GCM 8 S
- Bosch GCM 8 SJ
- DeWalt DW712
- DeWalt DW777
- DeWalt DW771
- Festool KS60
- Festool SYM70RE
- Hitachi C8FS
- Hitachi C8FSHE
- Metabo KGS 216 M
- Metabo KGS 216 PLUS
- Metabo KS 216 M
- Elu PSI 74

Średnica robocza [d1]: **216,00 mm**

Szerokość cięcia: **2,80 mm**

Grubość korpusu: **1,80 mm**

Średnica otworu: **30,00 mm**

Ilość zębów: **48**

Kształt zęba: **HDF-N**

Otwory dodatkowe: **2-7-42**

Wyciszenie: **nie**