

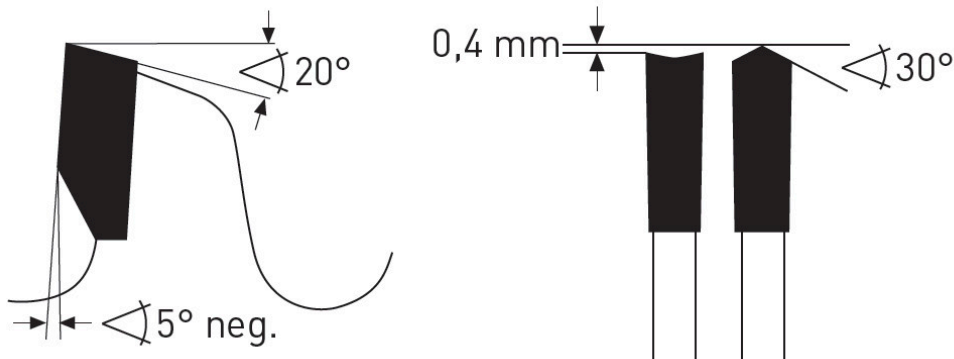
Dane aktualne na dzień: 02-06-2026 09:48

 Link do produktu: <https://wiertools.pl/pila-tarczowa-zeby-z-weglikow-spiekanych-wykanczajaca-zeby-wklesle-220x3-22-2x30mm-42-hdf-n-karnasch-111602220010-p-13875.html>


Piła tarczowa, zęby z węglików spiekanych, wykańczająca, zęby wklesłe 220x3,2/2,2x30mm 42 HDF-N Karnasch (111602220010)

| | |
|--------------------|----------------------|
| Cena brutto | 525,73 zł |
| Cena netto | 427,42 zł |
| Dostępność | Dostępny |
| Czas wysyłki | 3 - 5 dni |
| Kod producenta | 111602220010 |
| Kod EAN | 4046781095008 |
| Magazyn producenta | 15 |

Opis produktu


HDF-N

Do wymiarowania płyt dwustronnie powlekanych (poliester, termoplast). **Powlekane płyty meblowe** (okleinowane, z tworzywa sztucznego).

Zalety negatywnego kąta natarcia zębów:

- łatwe prowadzenie ręczne (posuw ręczny).
- ostrze nie jest wciągane w materiał, który ma być cięty.
- zwarta konstrukcja, a przez to bardziej stabilna i mniej narażona na złamanie.

Do:

- Pilarki formatowe, pionowe pilarki formatowe np. firm STRIEBIG, HOLZ-HER,
- Pilarki tarczowe stołowe np. firmy ALTENDORF, MARTIN,
- Piły do rozkroju i ukosowania

Zastosowanie:

- Płyta wiórowa, płyta pilśniowa twarda, płyty bez laminatu LDF, MDF, HDF - ★★★
- Płyta wiórowa, płyta pilśniowa twarda, powlekane tworzywem sztucznym/fornirowane, MDF, HDF - ★★★
- Tworzywa sztuczne, pleksi, akryle, duro- i termoplastyczne - ★★★

★★★ - Optymalne

★★☆ - Dobre

★☆☆ - Możliwe

Parametry:

- Średnica: 220 mm
- Szerokość zęba/grubość korpusu: 3,2/2,2 mm
- Otwór środkowy: 30 mm
- Ilość zębów: 42 HDF-N
- Otwory dodatkowe: 2-7-42

Możliwość stosowania w maszynach:

- Alco Pro UFS 240
- Einhell TK 220
- Elektra Beckum Secanta
- Eumenia M 50 L
- Eumenia ML 50 L
- Festo AU 77 S
- Haffner KL 177
- Haffner KL 178
- Haffner KSU 118
- Holz-Her 274
- Holz-Her 1205
- Holz-Her 1331
- Holz-Her 1342
- Holz-Her 1345
- Holz-Her 1346
- Holz-Her 2274
- Holz-Her HKU 75
- Holz-Her PKS 75
- Mafell Erika 220
- Scheer MS 80
- Holz-Her 2279
- Scheer MS 85
- Metabo 6322 S
- Ryobi MS 85
- Ryobi MS 80

Średnica robocza [d1]: **220,00 mm**

Szerokość cięcia: **3,20 mm**

Grubość korpusu: **2,20 mm**

Średnica otworu: **30,00 mm**

Ilość zębów: **42**

Kształt zęba: **HDF-N**

Otwory dodatkowe: **2-7-42**

Wyciszenie: **nie**