

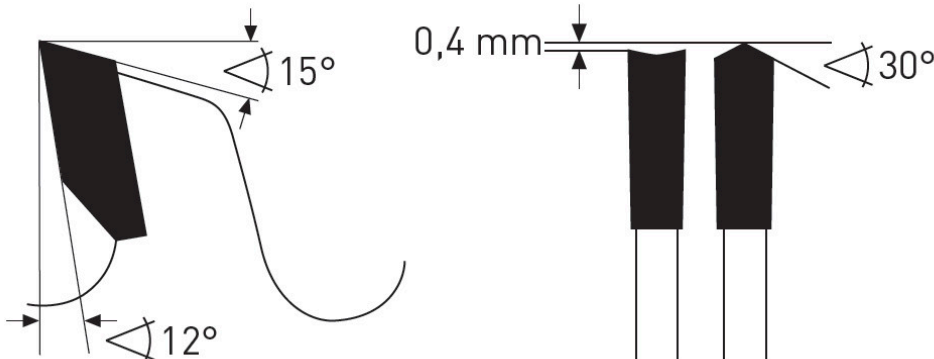
Dane aktualne na dzień: 02-06-2026 09:48

 Link do produktu: <https://wiertools.pl/pila-tarczowa-zeby-z-weglikow-siekanych-wykanczajaca-zeby-wklesle-220x3-22-2x30mm-42-hdf-p-karnasch-111600220010-p-13868.html>


Piła tarczowa, zęby z węglików spiekanych, wykańczająca, zęby wkłesłe 220x3,2/2,2x30mm 42 HDF-P Karnasch (111600220010)

Cena brutto	525,79 zł
Cena netto	427,47 zł
Dostępność	Dostępny
Czas wysyłki	3 - 5 dni
Kod producenta	111600220010
Kod EAN	4046781057044
Magazyn producenta	21

Opis produktu



HDF-P

Do wymiarowania płyt dwustronnie powlekanych (poliester, termoplast). Powlekane płyty meblowe (fornir, tworzywo sztuczne).

Dobra jakość cięcia dolnej krawędzi nawet bez podcinaka.

Do:

- Maszyny do cięcia płyt, np. firmy STRIEBIG, HOLZ-HER,
- Pilarki tarczowe stołowe np. firmy ALTENDORF, MARTIN,
- Pilarki formatowe
- pilarki przenośne

Zastosowanie:

- Płyta wiórowa, płyta pilśniowa twarda, płyty bez laminatu LDF, MDF, HDF - ★★★★★
- Płyta wiórowa, płyta pilśniowa twarda, powlekane tworzywem sztucznym/fornirowane, MDF, HDF - ★★★★★
- Tworzywa sztuczne, pleksi, akryle, duro- i termoplastyczne - ★★★★★

★★★ - Optymalne

★★☆ - Dobre

★☆☆ - Możliwe

Parametry:

- Średnica: 220 mm
- Szerokość zęba/grubość korpusu: 3,2/2,2 mm
- Otwór środkowy: 30 mm
- Ilość zębów: 42 HDF-P
- Otwory dodatkowe: 2-7-42

Możliwość stosowania w maszynach:

- Alco Pro UFS 240
- Einhell TK 220
- Elektra Beckum Secanta
- Eumenia M 50 L
- Eumenia ML 50 L
- Festo AU 77 S
- Haffner KL 177
- Haffner KL 178
- Haffner KSU 118
- Holz-Her 274
- Holz-Her 1205
- Holz-Her 1331
- Holz-Her 1342
- Holz-Her 1345
- Holz-Her 1346
- Holz-Her 2274
- Holz-Her HKU 75
- Holz-Her PKS 75
- Mafell Erika 220
- Scheer MS 80
- Holz-Her 2279
- Scheer MS 85
- Metabo 6322 S
- Ryobi MS 85
- Ryobi MS 80

Średnica robocza [d1]: **220,00 mm**

Szerokość cięcia: **3,20 mm**

Grubość korpusu: **2,20 mm**

Średnica otworu: **30,00 mm**

Ilość zębów: **42**

Kształt zęba: **HDF-P**

Otwory dodatkowe: **2-7-42**

Wyciszenie: **nie**