

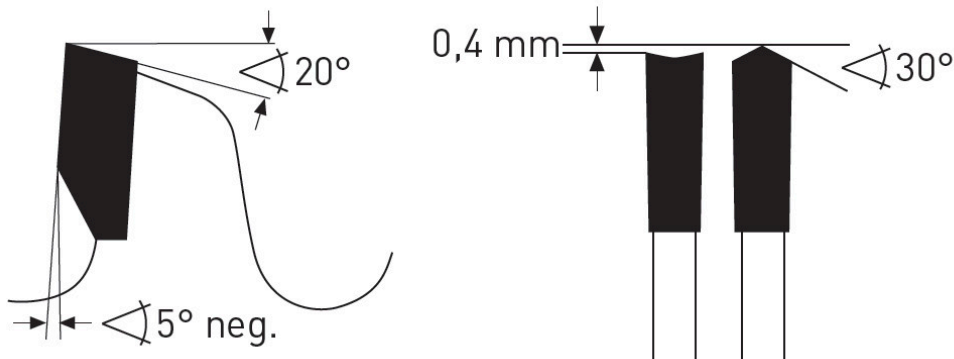
Dane aktualne na dzień: 02-06-2026 10:11

 Link do produktu: <https://wiertools.pl/pila-tarczowa-zeby-z-weglikow-spiekanych-wykanczajaca-zeby-wklesle-303x3-22-2x30mm-60-hdf-n-karnasch-111602303010-p-13877.html>


Piła tarczowa, zęby z węglików spiekanych, wykańczająca, zęby wkłesłe 303x3,2/2,2x30mm 60 HDF-N Karnasch (111602303010)

Cena brutto	759,88 zł
Cena netto	617,79 zł
Dostępność	Dostępny
Czas wysyłki	3 - 5 dni
Kod producenta	111602303010
Kod EAN	4046781037923
Magazyn producenta	19

Opis produktu


HDF-N

Do wymiarowania płyt dwustronnie powlekanych (poliester, termoplast). **Powlekane płyty meblowe** (okleinowane, z tworzywa sztucznego).

Zalety negatywnego kąta natarcia zębów:

- łatwe prowadzenie ręczne (posuw ręczny).
- ostrze nie jest wciągane w materiał, który ma być cięty.
- zwarta konstrukcja, a przez to bardziej stabilna i mniej narażona na złamanie.

Do:

- Pilarki formatowe, pionowe pilarki formatowe np. firm STRIEBIG, HOLZ-HER,
- Pilarki tarczowe stołowe np. firmy ALTENDORF, MARTIN,
- Piły do rozkroju i ukosowania

Zastosowanie:

- Płyta wiórowa, płyta pilśniowa twarda, płyty bez laminatu LDF, MDF, HDF - ★★★
- Płyta wiórowa, płyta pilśniowa twarda, powlekane tworzywem sztucznym/fornirowane, MDF, HDF - ★★★
- Tworzywa sztuczne, pleksi, akryle, duro- i termoplastyczne - ★★★

★★★ - Optymalne

★★☆ - Dobre

★☆☆ - Możliwe

Parametry:

- Średnica: 303 mm
- Szerokość zęba/grubość korpusu: 3,2/2,2 mm
- Otwór środkowy: 30 mm
- Ilość zębów: 60 HDF-N
- Otwory dodatkowe: UNI

Średnica robocza [d1]: **303,00 mm**

Szerokość cięcia: **3,20 mm**

Grubość korpusu: **2,20 mm**

Średnica otworu: **30,00 mm**

Ilość zębów: **60**

Kształt zęba: **HDF-N**

Otwory dodatkowe: **2-7-42 + 2-9-46,4 + 2-10-60**

Wyciszenie: **tak**