

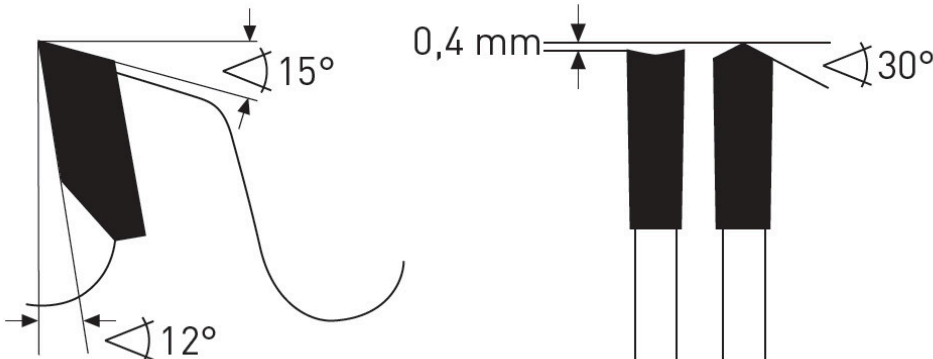
Dane aktualne na dzień: 02-06-2026 03:44

 Link do produktu: <https://wiertools.pl/pila-tarczowa-zeby-z-weglikow-spiekanych-wykanczajaca-zeby-wklesle-350x3-52-5x30mm-72-hdf-p-karnasch-111600350010-p-13872.html>


Piła tarczowa, zęby z węglików spiekanych, wykańczająca, zęby wklęsłe 350x3,5/2,5x30mm 72 HDF-P Karnasch (111600350010)

Cena brutto	1 018,14 zł
Cena netto	827,76 zł
Dostępność	Dostępny
Czas wysyłki	3 - 5 dni
Kod producenta	111600350010
Kod EAN	4046781037954
Magazyn producenta	22

Opis produktu



HDF-P

Do wymiarowania płyt dwustronnie powlekanych (poliester, termoplast). Powlekane płyty meblowe (fornir, tworzywo sztuczne).

Dobra jakość cięcia dolnej krawędzi nawet bez podcinaka.

Do:

- Maszyny do cięcia płyt, np. firmy STRIEBIG, HOLZ-HER,
- Pilarki tarczowe stołowe np. firmy ALTENDORF, MARTIN,
- Pilarki formatowe
- pilarki przenośne

Zastosowanie:

- Płyta wiórowa, płyta pilśniowa twarda, płyty bez laminatu LDF, MDF, HDF - ★★★★★
- Płyta wiórowa, płyta pilśniowa twarda, powlekane tworzywem sztucznym/fornirowane, MDF, HDF - ★★★★★
- Tworzywa sztuczne, pleksi, akryle, duro- i termoplastyczne - ★★★★★

★★★ - Optymalne

★★☆ - Dobre

★☆☆ - Możliwe

Parametry:

- Średnica: 350 mm
- Szerokość zęba/grubość korpusu: 3,5/2,5 mm
- Otwór środkowy: 30 mm
- Ilość zębów: 72 HDF-P
- Otwory dodatkowe: UNI

Możliwość stosowania w maszynach:

- De Walt 1365 GL
- De Walt 2155 G
- De Walt C 14
- De Walt DW 1600 S
- De Walt DW 728 K
- De Walt DW 729 K
- Elektra Beckum TK 350
- Elu RAS 1603
- Elu RKS 1603
- Festo AXP 130
- Festo AXP 132
- Festo AXP 132 E
- Festo BD 125
- Haffner GS 159
- Haffner GS 160
- Holz-Her 150
- Holz-Her 276
- Holz-Her HKS 130
- Lutz LBK
- Lutz RBK 500
- Mafell MKS 125
- Mafell MSK 125
- Mafell SF 32
- Ulmia 1712
- Ulmia 1728
- Ulmia 1729
- Ulmia 1712 R
- Ulmia KS 350
- Wegoma S 4 D
- Wegoma S 4 W
- Makita 5143 R

Średnica robocza [d1]: **350,00 mm**

Szerokość cięcia: **3,50 mm**

Grubość korpusu: **2,50 mm**

Średnica otworu: **30,00 mm**

Ilość zębów: **72**

Kształt zęba: **HDF-P**

Otwory dodatkowe: **2-7-42 + 2-9-46,4 + 2-10-60**

Wyciszenie: **tak**