

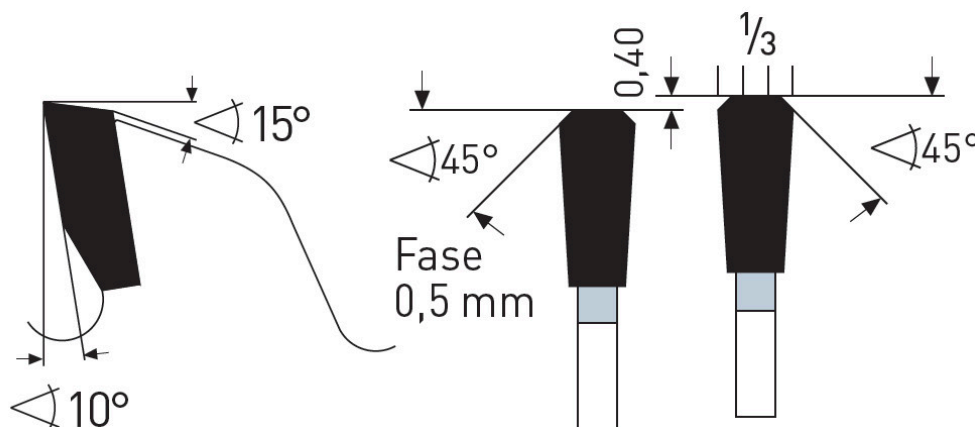
Dane aktualne na dzień: 29-03-2025 16:07

 Link do produktu: <https://wiertools.pl/pila-tarczowa-zebry-z-weglikow-spiekanych-wykończeniowa-300x3-22-2x30-mm-72-tff-p-karnasch-111460300010-p-13820.html>


Piła tarczowa, zęby z węglików spiekanych, wykończeniowa, 300x3,2/2,2x30 mm 72 TFF-P Karnasch (111460300010)

Cena brutto	817,04 zł
Cena netto	664,28 zł
Dostępność	Dostępny
Czas wysyłki	24 godziny
Kod producenta	111460300010
Kod EAN	4046781094353

Opis produktu


TFF-P

Do wymiarowania płyt o różnej grubości, cięcia stosów z tworzyw termoplastycznych takich jak: PVC, PE, PA, ABS, PS, POM.

Doskonale również do cięcia profili z tworzyw sztucznych oraz cięć wykańczających w materiałach z włókien wiórowych pokrytych dwustronnie tworzywem sztucznym oraz w materiałach/płytach z twardych włókien w połączeniu z podcinakami.

Dzięki specjalnym zębom z węglików spiekanych nadaje się również do cięcia materiałów abrazyjnych, wymagających intensywnej obróbki i ścierania, takich jak HPL, laminaty wysokociśnieniowe (Trespa, Resopal) oraz materiały mineralne, takie jak Corian, Noblan, Staron itp.

Do:

- pilarki panelowe,
- pilarki formatowe,
- pilarki stołowe

Zastosowanie:

- Płyta wiórowa, płyta pilśniowa twarda, powlekane tworzywem sztucznym/fornirowane, MDF, HDF - ★★★

- Płyty lite/blaty kuchenne mineralno-akrylowe: Corian®, Noblan®, Hi-Macs®, Staron®, Rausolid®, Varicor® - ★★★
- Płyty lite/elewacyjne z laminatu wysokociśnieniowego HPL: Trespa®, Resopal®, Duropal®, Formica®, Kronospan®, Decodur® - ★★★
- Tworzywa sztuczne, pleksi, akryle, duro- i termoplastyczne - ★★★
- Płyty gipsowe, cementowe, z wełny mineralnej, eternit, GRP, CFRP, HPL, materiały mineralne, grafit - ★★★

★★★ - Optymalne

★★☆ - Dobre

★☆☆ - Możliwe

Parametry:

- Średnica: 300 mm
- Szerokość zęba/grubość korpusu: 3,2/2,2 mm
- Otwór środkowy: 30 mm
- Ilość zębów: 72 TFF-P
- Otwory dodatkowe: UNI

Możliwość stosowania w maszynach:

- De Walt 1370
- De Walt 1635
- De Walt 1875
- De Walt 8003
- De Walt 1420 S
- De Walt 1600 S
- De Walt 1635/3L
- De Walt 1635/4L
- De Walt 2155/4
- De Walt 3 L
- De Walt 4 L
- De Walt DW 1370
- De Walt DW 721
- De Walt DW 722 K
- De Walt DW 725 K
- De Walt DW 726 K
- De Walt DW 810
- Elektra Beckum PK 300
- Elektra Beckum PKV 300 G
- Elu DG 79
- Elu ETS 3003
- Elu MGS 72
- Elu MGS 73
- Haffner GS 146
- Haffner GS 147
- Haffner GS 155
- Haffner GS 156
- Haffner GS 157
- Haffner GS 158
- Haffner GS 183
- Haffner GS 183 M
- Haffner KS 120
- Haffner SP 223
- Haffner SP 224
- Haffner TGS 168
- Haffner TGS 169
- Haffner TGS 200
- Holz-Her 275
- Holz-Her 1211
- Holz-Her 1212
- Holz-Her 1213
- Holz-Her 1215
- Holz-Her 1220
- Holz-Her HKD 85
- Holz-Her PK 1225
- Holz-Her PK 1230
- Holz-Her PKS 1210
- Robland K 310

- Robland X 310
- Scheppach KSE 300 (Export)
- Scheppach TK
- Scheppach TKH
- Scheppach TKU
- Scheppach TS 4000
- Schleicher 330
- Striebig Plattensäge
- Ulmia 1612
- Ulmia 1711
- Ulmia KS 300
- Wegoma KGS33
- Wegoma KGS33T
- Wegoma KGS72
- Wegoma KGS72T
- Metabo 1688 Magnum
- Metabo TK 1685
- Metabo TK 1685 D
- Metabo TK 1688 D
- Metabo TK 168 S

Średnica robocza [d1]: **300,00 mm**

Szerokość cięcia: **3,20 mm**

Grubość korpusu: **2,20 mm**

Średnica otworu: **30,00 mm**

Ilość zębów: **72**

Kształt zęba: **TFF-P**

Otwory dodatkowe: **2-7-42 + 2-9-46,4 + 2-10-60**

Wyciszenie: **tak**