

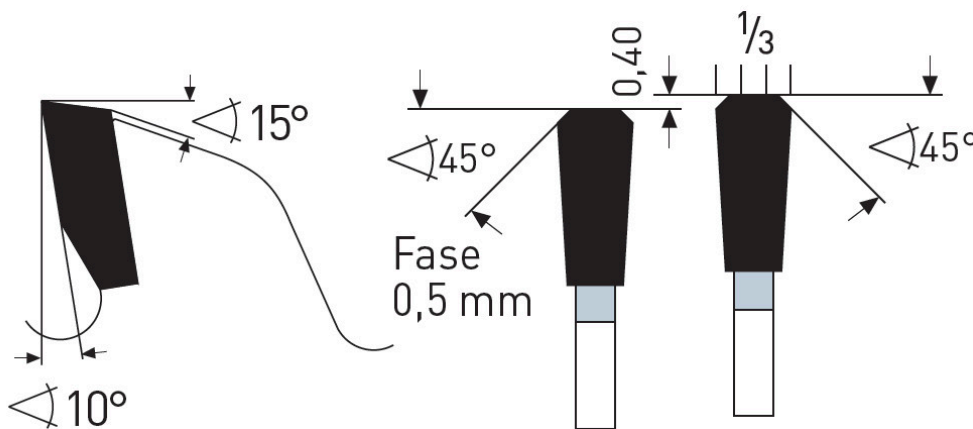
Dane aktualne na dzień: 02-06-2026 04:54

 Link do produktu: <https://wiertools.pl/pila-tarczowa-zeby-z-weglikow-spiekanych-wykonczeniowa-303x3-22-2x30mm-96-tff-p-karnasch-111460303030-p-13823.html>


Piła tarczowa, zęby z węglików spiekanych, wykończeniowa, 303x3,2/2,2x30mm 96 TFF-P Karnasch (111460303030)

Cena brutto	965,83 zł
Cena netto	785,23 zł
Dostępność	Dostępny
Czas wysyłki	3 - 5 dni
Kod producenta	111460303030
Kod EAN	4046781094391
Magazyn producenta	11

Opis produktu


TFF-P

Do wymiarowania płyt o różnej grubości, cięcia stosów z tworzyw termoplastycznych takich jak: PVC, PE, PA, ABS, PS, POM.

Doskonale również do cięcia profili z tworzyw sztucznych oraz cięć wykańczających w materiałach z włókien wiórowych pokrytych dwustronnie tworzywem sztucznym oraz w materiałach/płytach z twardych włókien w połączeniu z podcinakami.

Dzięki specjalnym zębom z węglików spiekanych nadaje się również do cięcia materiałów abrazyjnych, wymagających intensywnej obróbki i ścierania, takich jak HPL, laminaty wysokociśnieniowe (Trespa, Resopal) oraz materiały mineralne, takie jak Corian, Noblan, Staron itp.

Do:

- pilarki panelowe,
- pilarki formatowe,
- pilarki stołowe

Zastosowanie:

- Płyta wiórowa, płyta pilśniowa twarda, powlekane tworzywem sztucznym/fornirowane, MDF, HDF - ★★★
- Płyty lite/blaty kuchenne mineralno-akrylowe: Corian®, Noblan®, Hi-Macs®, Staron®, Rausolid®, Varicor® - ★★★
- Płyty lite/elewacyjne z laminatu wysokociśnieniowego HPL: Trespa®, Resopal®, Duropal®, Formica®, Kronospan®, Decodur® - ★★★
- Tworzywa sztuczne, pleksi, akryle, duro- i termoplastyczne - ★★★
- Płyty gipsowe, cementowe, z wełny mineralnej, eternit, GRP, CFRP, HPL, materiały mineralne, grafit - ★★★

★★★ - Optymalne

★★☆ - Dobre

★☆☆ - Możliwe

Parametry:

- Średnica: 303 mm
- Szerokość zęba/grubość korpusu: 3,2/2,2 mm
- Otwór środkowy: 30 mm
- Ilość zębów: 96 TFF-P
- Otwory dodatkowe: UNI

Średnica robocza [d1]: **303,00 mm**

Szerokość cięcia: **3,20 mm**

Grubość korpusu: **2,20 mm**

Średnica otworu: **30,00 mm**

Ilość zębów: **96**

Kształt zęba: **TFF-P**

Otwory dodatkowe: **2-7-42 + 2-9-46,4 + 2-10-60**

Wyciszenie: **tak**