

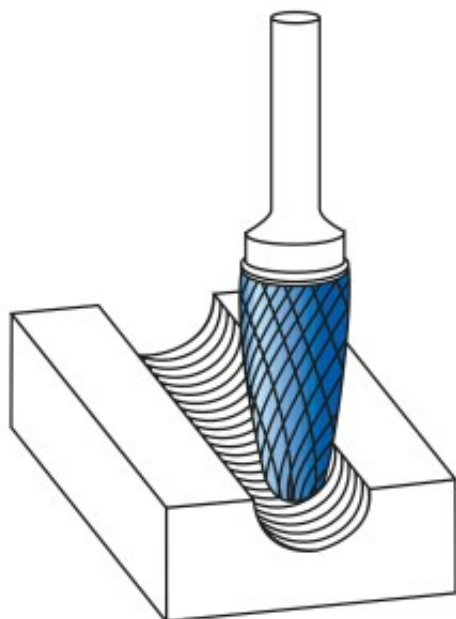
Dane aktualne na dzień: 02-06-2026 04:45

 Link do produktu: <https://wiertools.pl/pilnik-obrotowy-fi-10-mm-ksztalt-rbf-stozek-kulisty-naciecie-hp-3-pro-cut-powloka-green-tec-karnasch-116095030-p-16213.html>


Pilnik obrotowy fi 10 mm, kształt RBF, stożek kulisty, naciecie HP-3 PRO CUT, powłoka GREEN-TEC Karnasch (116095030)

Cena brutto	152,50 zł
Cena netto	123,98 zł
Dostępność	Dostępny
Czas wysyłki	3 - 5 dni
Kod producenta	116095030
Kod EAN	4046781956590
Magazyn producenta	74

Opis produktu



Nowe, rewolucyjne naciecie **Universal-PRO HP-3 PRO Performance 82**

Do 82% więcej usuwanego materiału w porównaniu z uniwersalnym nacieciem HP-3.

Długa trwałość narzędzia idzie w parze z wysoką wydajnością.

Niemal bezwiburacyjna i kontrolowana praca nawet w trudnych warunkach obróbki zgrubnej.

Dostępne w najnowszej technologii **pokrycia GREEN-TEC**, która znacznie wydłuża trwałość narzędzia.

Do wszystkich rodzajów stali, takich jak:

- Żeliwo
- Stal
- Stal nierdzewna (INOX)
- Stopy na bazie niklu i stop tytanu
- do miedzi, mosiądzu, brązu.

Średnica robocza [d1]: **10,00 mm**

Średnica uchwytu [d2]: **6,00 mm**

Długość całkowita [l1]: **65,00 mm**

Długość krawędzi tnącej [l2]: **20,00 mm**

Powłoka: **Green-Tec**

Typ nacięcia: **HP-3 PRO**

Kształt pilnika: **RBF**