

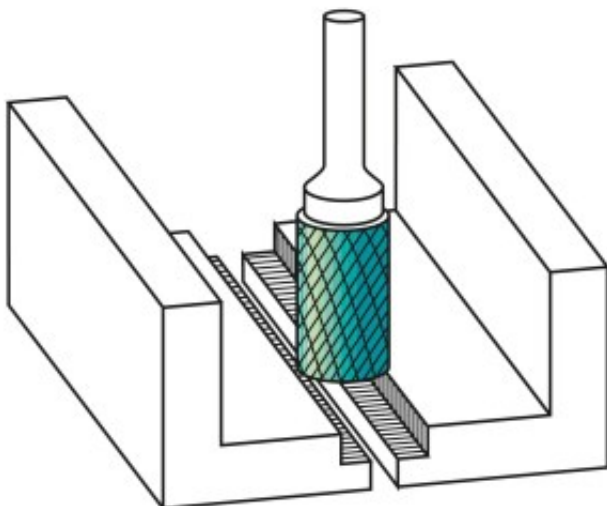
Dane aktualne na dzień: 23-03-2026 12:32

 Link do produktu: <https://wiertools.pl/pilnik-obrotowy-fi-10-mm-ksztalt-zyb-cylindryczny-z-nacieciem-koncowym-hp-3-cut-niepowlekany-karnasch-113011085-p-14157.html>


Pilnik obrotowy fi 10 mm, kształt ZYB, cylindryczny z nacięciem końcowym, HP-3-CUT, niepowlekany Karnasch (113011085)

Cena brutto	100,02 zł
Cena netto	81,32 zł
Dostępność	Dostępny
Czas wysyłki	3 - 5 dni
Kod producenta	113011085
Kod EAN	4046781012869
Magazyn producenta	234

Opis produktu



Najpowszechniej stosowane uniwersalne nacięcie

Duża wydajność cięcia dzięki nacięciu krzyżowemu

- Płynna praca
- Krótkie wióry

Do stosowania na wszystkich metalach, takich jak:

- Żeliwo
- Stal

- Stal nierdzewna (INOX)
- Stopy na bazie niklu i stop tytanu
- do miedzi, mosiądzu, brązu.

Średnica robocza [d1]: **10,00 mm**

Średnica uchwytu [d2]: **6,00 mm**

Długość całkowita [l1]: **65,00 mm**

Długość krawędzi tnącej [l2]: **20,00 mm**

Powłoka: **brak**

Typ nacięcia: **HP-3**

Kształt pilnika: **ZYB**