

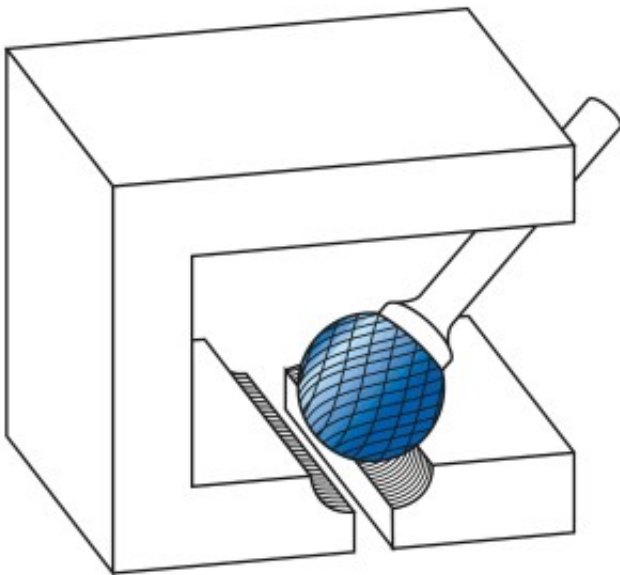
Dane aktualne na dzień: 24-05-2025 09:56

 Link do produktu: <https://wiertools.pl/pilnik-obrotowy-weglik-bez-pokrycia-kud-hp-1-d1=10/l2=8,0/d2=6/l1=54-mm-karnasch-113037070-p-14458.html>


Pilnik obrotowy, węgiel, bez pokrycia KUD/ HP-1 d1=10/l2=8,0/d2=6/l1=54 mm Karnasch (113037070)

Cena brutto	91,01 zł
Cena netto	74,00 zł
Dostępność	Dostępny
Czas wysyłki	3 - 5 dni
Kod producenta	113037070
Kod EAN	4046781051400

Opis produktu



Do superstopów. Wyjątkowo wytrzymałe nacięcie poprzeczne

Odporność na uderzenia (minimalizacja wyłamań zębów, odprysków, pęknięć głowicy)

Doskonała kontrola i cicha praca
 Średnia do dużej wydajność cięcia

Przeznaczone do najtrudniejszych superstopów + stali nierdzewnej, takich jak:

Titanium
 Inconel
 Hastelloy
 Waspaloy
 Duplex
 Amanox, itp.

Przykład zastosowania: Obróbka **łopatek turbin lotniczych, turbin gazowych**

Średnica robocza [d1]: **10,00 mm**
Średnica uchwytu [d2]: **6,00 mm**
Długość całkowita [l1]: **54,00 mm**
Długość krawędzi tnącej [l2]: **8,00 mm**
Powłoka: **brak**
Typ nacięcia: **HP-1**
Kształt pilnika: **KUD**