

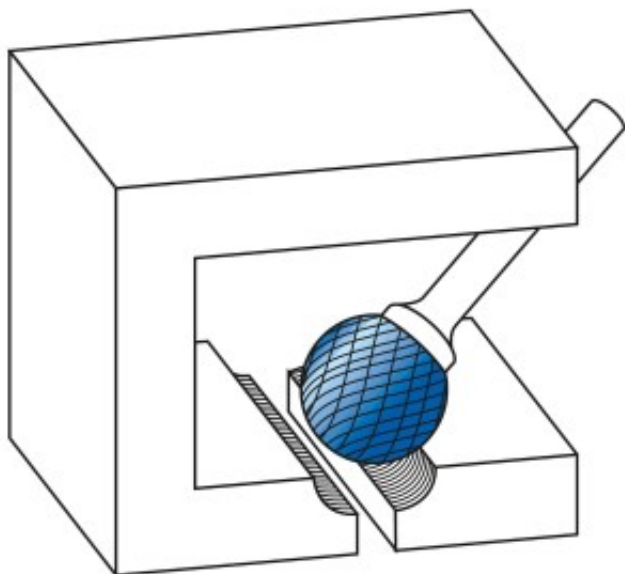
Dane aktualne na dzień: 31-03-2025 22:34

 Link do produktu: <https://wiertools.pl/pilnik-obrotowy-weglik-bez-pokrycia-kud-hp-2-d1=5/l2=4,7/d2=3/l1=38-mm-karnasch-113030047-p-14359.html>


Pilnik obrotowy, węgiel, bez pokrycia KUD/ HP-2 d1=5/l2=4,7/d2=3/l1=38 mm Karnasch (113030047)

Cena brutto	107,98 zł
Cena netto	87,77 zł
Dostępność	Dostępny
Czas wysyłki	3 - 5 dni
Kod producenta	113030047
Kod EAN	4046781044501

Opis produktu



Najpowszechniej stosowane pojedyncze nacięcia

Duża wydajność skrawania z dobrym wykończeniem powierzchni

Do stosowania na wszystkich metalach, takich jak:

- Żeliwo
- Stal
- Stal nierdzewna (INOX)
- Stopy na bazie niklu i stop tytanu
- do miedzi, mosiądzu, brązu.

Średnica robocza [d1]: **5,00 mm**

Średnica uchwyty [d2]: **3,00 mm**

Długość całkowita [l1]: **38,00 mm**
Długość krawędzi tnącej [l2]: **4,70 mm**
Powłoka: **brak**
Typ nacięcia: **HP-2**
Kształt pilnika: **KUD**