

Dane aktualne na dzień: 03-04-2025 08:32

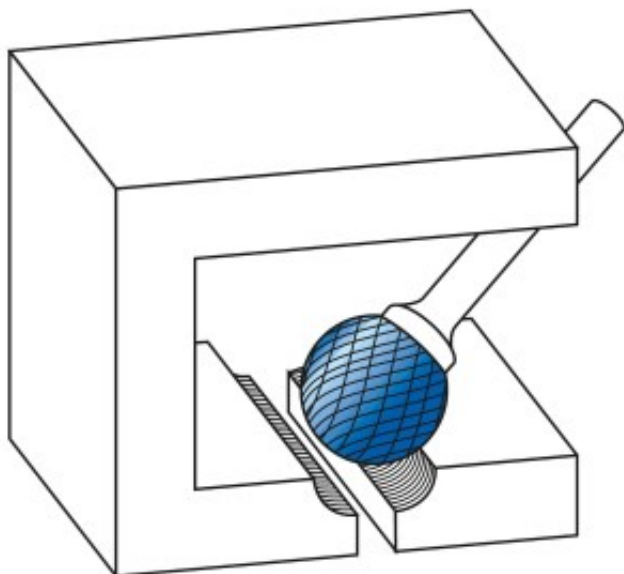
 Link do produktu: <https://wiertools.pl/pilnik-obrotowy-weglik-bez-pokrycia-kud-hp-3-pro-performance-82-d1=6,0/l2=4,8/d2=6/l1=50-mm-karnasch-114093010-p-15114.html>

Pilnik obrotowy, węgiel, bez pokrycia KUD/ HP-3 PRO - Performance 82 d1=6,0/l2=4,8/d2=6/l1=50 mm Karnasch (114093010)



Cena brutto	73,47 zł
Cena netto	59,73 zł
Dostępność	Dostępny
Czas wysyłki	3 - 5 dni
Kod producenta	114093010
Kod EAN	4046781955852

Opis produktu



Nowe, rewolucyjne nacięcie **Universal-PRO HP-3 PRO Performance 82**
Do 82% więcej usuwanego materiału w porównaniu z uniwersalnym nacięciem HP-3.
 Długa trwałość narzędzia idzie w parze z wysoką wydajnością.
 Niemal bezwibracyjna i kontrolowana praca nawet w trudnych warunkach obróbki zgrubnej.

Do wszystkich rodzajów stali, takich jak:

- Żeliwo
- Stal
- Stal nierdzewna (INOX)
- Stopy na bazie niklu i stop tytanu
- do miedzi, mosiądzu, brązu.

Średnica robocza [d1]: **6,00 mm**
Średnica uchwytu [d2]: **6,00 mm**
Długość całkowita [l1]: **50,00 mm**
Długość krawędzi tnącej [l2]: **4,80 mm**
Powłoka: **brak**
Typ nacięcia: **HP-3 PRO**
Kształt pilnika: **KUD**