

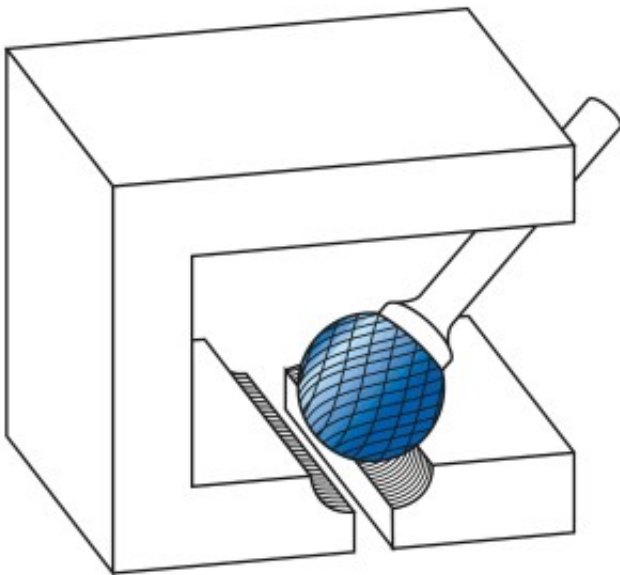
Dane aktualne na dzień: 03-04-2025 09:43

 Link do produktu: <https://wiertools.pl/pilnik-obrotowy-weglik-bez-pokrycia-kud-hp-4-d1=16/l2=14/d2=6/l1=60-mm-karnasch-113032095-p-14413.html>


Pilnik obrotowy, węgiel, bez pokrycia KUD/ HP-4 d1=16/l2=14/d2=6/l1=60 mm Karnasch (113032095)

Cena brutto	165,91 zł
Cena netto	134,87 zł
Dostępność	Dostępny
Czas wysyłki	3 - 5 dni
Kod producenta	113032095
Kod EAN	4046781014771

Opis produktu



Precyzyjne nacięcie krzyżowe

Doskonała kontrola (również w trudno dostępnych miejscach)

Płynna praca

Krótkie wióry

Dobre wykończenie powierzchni

Średnie tempo skrawania

Do wszystkich rodzajów stali:

Do bardzo twardej stali ok. 70 HRC

Stali nierdzewnych (INOX)

Żeliwa

Materiały żaroodporne, takie jak np. stopy na bazie niklu + stopy na bazie kobaltu

Średnica robocza [d1]: **16,00 mm**

Średnica uchwytu [d2]: **6,00 mm**

Długość całkowita [l1]: **60,00 mm**

Długość krawędzi tnącej [l2]: **14,00 mm**

Powłoka: **brak**

Typ nacięcia: **HP-4**

Kształt pilnika: **KUD**