

Dane aktualne na dzień: 31-03-2025 21:33

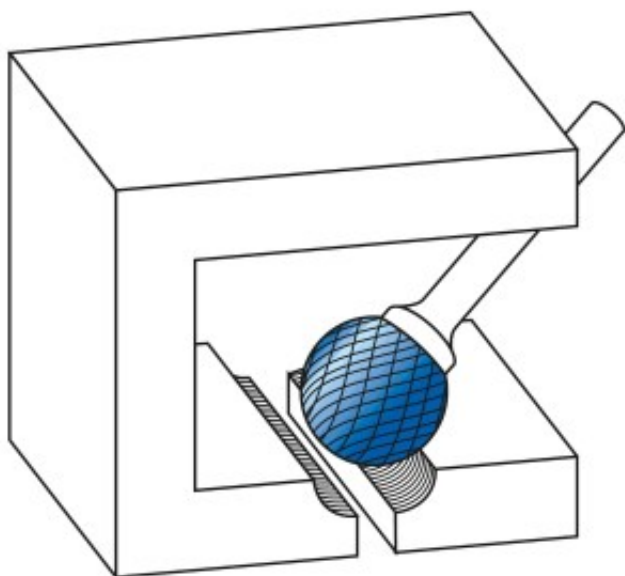
 Link do produktu: <https://wiertools.pl/pilnik-obrotowy-weglik-bez-pokrycia-kud-hp-4-d1=2/l2=1,8/d2=3/l1=38-mm-karnasch-113032020-p-14399.html>

Pilnik obrotowy, węgiel, bez pokrycia KUD/ HP-4 d1=2/l2=1,8/d2=3/l1=38 mm Karnasch (113032020)



Cena brutto	49,49 zł
Cena netto	40,25 zł
Dostępność	Dostępny
Czas wysyłki	3 - 5 dni
Kod producenta	113032020
Kod EAN	4046781014627

Opis produktu



Precyzyjne nacięcie krzyżowe

Doskonała kontrola (również w trudno dostępnych miejscach)

Płynna praca

Krótkie wióry

Dobre wykończenie powierzchni

Średnie tempo skrawania

Do wszystkich rodzajów stali:

Do bardzo twardej stali ok. 70 HRC

Stali nierdzewnych (INOX)

Żeliwa

Materiały żaroodporne, takie jak np. stopy na bazie niklu + stopy na bazie kobaltu

Średnica robocza [d1]: **2,00 mm**
Średnica uchwytu [d2]: **3,00 mm**
Długość całkowita [l1]: **38,00 mm**
Długość krawędzi tnącej [l2]: **1,80 mm**
Powłoka: **brak**
Typ nacięcia: **HP-4**
Kształt pilnika: **KUD**