

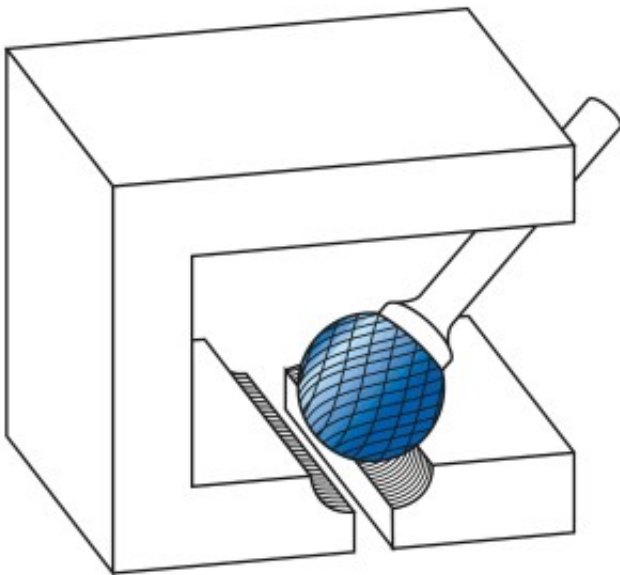
Dane aktualne na dzień: 26-03-2025 03:57

 Link do produktu: <https://wiertools.pl/pilnik-obrotowy-weglik-bez-pokrycia-kud-hp-5-d112/l2=11,0/d2=8/l1=56-mm-karnasch-113033085-p-14428.html>


## Pilnik obrotowy, węgiel, bez pokrycia KUD/ HP-5 d1=12/l2=11,0/d2=8/l1=56 mm Karnasch (113033085)

Cena brutto	<b>52,92 zł</b>
Cena netto	<b>43,03 zł</b>
Dostępność	<b>Dostępny</b>
Czas wysyłki	<b>3 - 5 dni</b>
Kod producenta	<b>113033085</b>
Kod EAN	<b>4046781014924</b>

### Opis produktu



#### Wyjątkowo delikatne nacięcie pojedyncze

Doskonałe wykończenie powierzchni

Preferowane do precyzyjnego usuwania zadziórów ze wszystkich metali żelaznych, takich jak:

Do bardzo twardej stali ok. 70 HRC

Stali nierdzewnych (INOX)

Żeliwa

Materiały żaroodporne, takie jak np. stopy na bazie niklu + stopy na bazie kobaltu

Średnica robocza [d1]: **12,00 mm**

Średnica uchwyty [d2]: **8,00 mm**

Długość całkowita [l1]: **56,00 mm**

Długość krawędzi tnącej [l2]: **11,00 mm**

Powłoka: **brak**

Typ nacięcia: **HP-5**

Kształt pilnika: **KUD**