

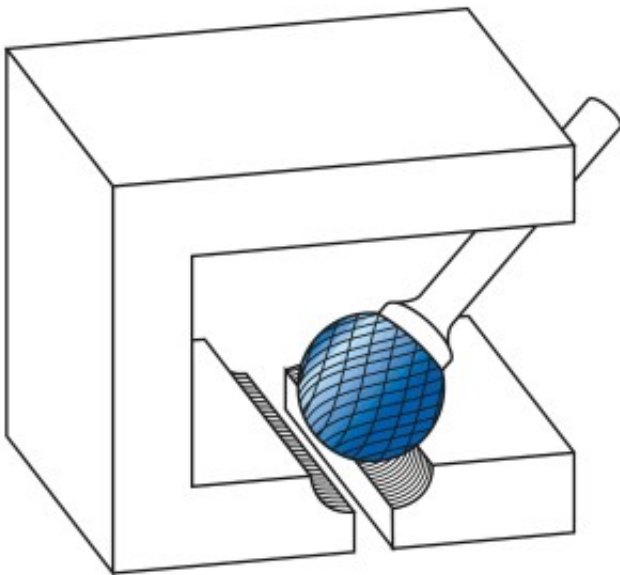
Dane aktualne na dzień: 02-04-2025 05:25

 Link do produktu: <https://wiertools.pl/pilnik-obrotowy-weglik-bez-pokrycia-kud-hp-5-d1=3/l2=2,5/d2=6/l1=50-mm-karnasch-113033040-p-14419.html>


Pilnik obrotowy, węgiel, bez pokrycia KUD/ HP-5 d1=3/l2=2,5/d2=6/l1=50 mm Karnasch (113033040)

Cena brutto	31,60 zł
Cena netto	25,69 zł
Dostępność	Na zamówienie
Czas wysyłki	Powyżej 14 dni
Kod producenta	113033040
Kod EAN	4046781014832

Opis produktu



Wyjątkowo delikatne nacięcie pojedyncze

Doskonałe wykończenie powierzchni

Preferowane do precyzyjnego usuwania zadziorów ze wszystkich metali żelaznych, takich jak:

Do bardzo twardej stali ok. 70 HRC

Stali nierdzewnych (INOX)

Żeliwa

Materiały żaroodporne, takie jak np. stopy na bazie niklu + stopy na bazie kobaltu

Średnica robocza [d1]: **3,00 mm**

Średnica uchwyty [d2]: **6,00 mm**

Długość całkowita [l1]: **50,00 mm**

Długość krawędzi tnącej [l2]: **2,50 mm**

Powłoka: **brak**

Typ nacięcia: **HP-5**

Kształt pilnika: **KUD**