

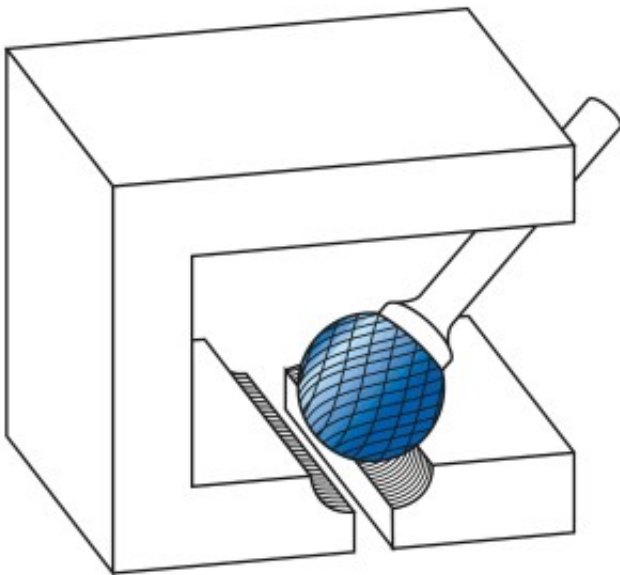
Dane aktualne na dzień: 02-04-2025 05:25

 Link do produktu: <https://wiertools.pl/pilnik-obrotowy-weglik-bez-pokrycia-kud-hp-6-d112/l2=11,0/d2=8/l1=56-mm-karnasch-113034085-p-14436.html>


Pilnik obrotowy, węgiel, bez pokrycia KUD/ HP-6 d1=12/l2=11,0/d2=8/l1=56 mm Karnasch (113034085)

Cena brutto	62,68 zł
Cena netto	50,95 zł
Dostępność	Na zamówienie
Czas wysyłki	Powyżej 14 dni
Kod producenta	113034085
Kod EAN	4046781015006

Opis produktu



Ekstremalnie zgrubne nacięcie krzyżowe

Bardzo szybkie usuwanie metalu (obróbka zgrubna)

Do stosowania na wszystkich metalach, takich jak:

- Żeliwo
- Stal
- do miedzi, mosiądzu, brązu.

Opracowane do stosowania w trudnych warunkach obróbki zgrubnej, np. w stoczniach, odlewniach.

Średnica robocza [d1]: **12,00 mm**

Średnica uchwytu [d2]: **8,00 mm**

Długość całkowita [l1]: **56,00 mm**

Długość krawędzi tnącej [l2]: **11,00 mm**

Powłoka: **brak**

Typ nacięcia: **HP-6**

Kształt pilnika: **KUD**