

Dane aktualne na dzień: 01-02-2026 23:09

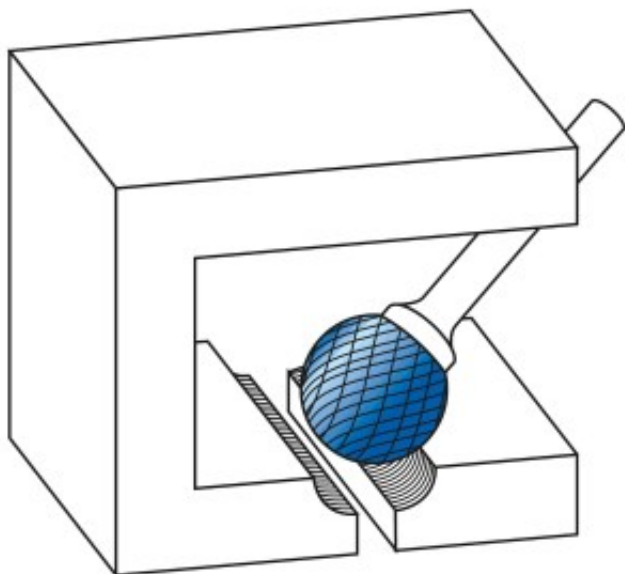
 Link do produktu: <https://wiertools.pl/pilnik-obrotowy-weglik-bez-pokrycia-kud-hp-7-d112/l211-0d28/l156-mm-karnasch-113035085-p-14447.html>

Pilnik obrotowy, węgiel, bez pokrycia KUD/ HP-7 d1=12/l2=11,0/d2=8/l1=56 mm Karnasch (113035085)



Cena brutto	199,52 zł
Cena netto	162,19 zł
Dostępność	Dostępny
Czas wysyłki	3 - 5 dni
Kod producenta	113035085
Kod EAN	4046781015075

Opis produktu



Nacięcie specjalne do materiałów nieżelaznych, takich jak aluminium, miedź, mosiądz. Także do wszystkich rodzajów tworzyw sztucznych.

Do stosowania na wszystkich metalach, takich jak:

- Stopy aluminium
- Metale lekkie
- Miękka miedź
- Stopy miedzi (metale nieżelazne)
- Tworzywa sztuczne
- Tworzywa sztuczne wzmocnione włóknami węglowymi (CFK) i szklanymi (GFK)

Średnica robocza [d1]: **12,00 mm**

Średnica uchwytu [d2]: **8,00 mm**

Długość całkowita [I1]: **56,00 mm**

Długość krawędzi tnącej [I2]: **11,00 mm**

Powłoka: **brak**

Typ nacięcia: **HP-7**

Kształt pilnika: **KUD**