

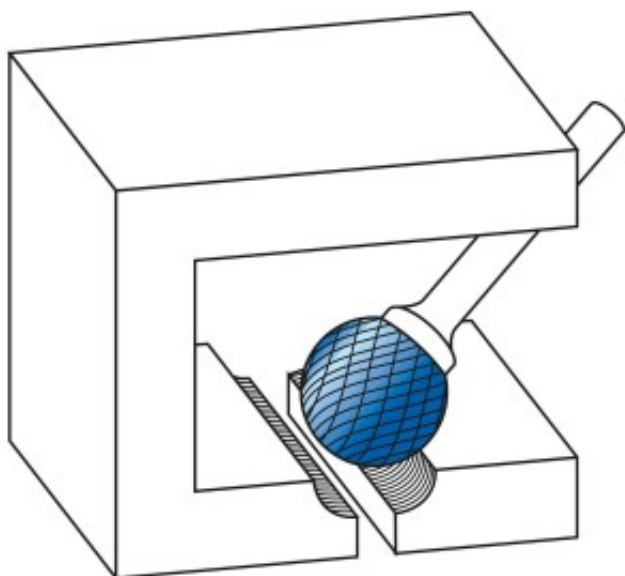
Dane aktualne na dzień: 24-04-2025 16:42

Link do produktu: <https://wiertools.pl/pilnik-obrotowy-weglik-bez-pokrycia-kudhp-3-d112-0l211d26l1162-mm-karnasch-113031090-p-14391.html>

Pilnik obrotowy, węgiel, bez pokrycia KUD/HP-3 d1=12,0/l2=11/d2=6/l1=162 mm Karnasch (113031090)

Cena brutto	134,31 zł
Cena netto	109,18 zł
Dostępność	Dostępny
Czas wysyłki	3 - 5 dni
Kod producenta	113031090
Kod EAN	4046781014559

Opis produktu



Najpowszechniej stosowane uniwersalne nacięcie

Duża wydajność cięcia dzięki nacięciu krzyżowemu

- Płynna praca
- Krótkie wióry

Do stosowania na wszystkich metalach, takich jak:

- Żeliwo
- Stal
- Stal nierdzewna (INOX)
- Stopy na bazie niklu i stop tytanu

- do miedzi, mosiądzu, brązu.

Średnica robocza [d1]: **12,00 mm**

Średnica uchwyty [d2]: **6,00 mm**

Długość całkowita [l1]: **162,00 mm**

Długość krawędzi tnącej [l2]: **11,00 mm**

Powłoka: **brak**

Typ nacięcia: **HP-3**

Kształt pilnika: **KUD**