

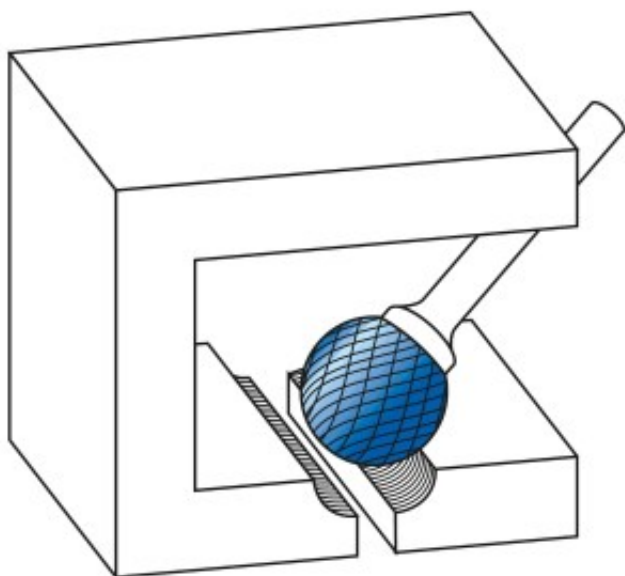
Dane aktualne na dzień: 31-03-2025 20:40

 Link do produktu: <https://wiertools.pl/pilnik-obrotowy-weglik-bez-pokrycia-kudhp-3-d120-0l216d26l162-mm-karnasch-113031105-p-14395.html>


Pilnik obrotowy, węgiel, bez pokrycia KUD/HP-3 d1=20,0/l2=16/d2=6/l1=62 mm Karnasch (113031105)

Cena brutto	163,25 zł
Cena netto	132,73 zł
Dostępność	Dostępny
Czas wysyłki	3 - 5 dni
Kod producenta	113031105
Kod EAN	4046781014580

Opis produktu



Najpowszechniej stosowane uniwersalne nacięcie

Duża wydajność cięcia dzięki nacięciu krzyżowemu

- Płynna praca
- Krótkie wióry

Do stosowania na wszystkich metalach, takich jak:

- Żeliwo
- Stal
- Stal nierdzewna (INOX)
- Stopy na bazie niklu i stop tytanu
- do miedzi, mosiądzu, brązu.

Średnica robocza [d1]: **20,00 mm**

Średnica uchwytu [d2]: **6,00 mm**

Długość całkowita [l1]: **62,00 mm**

Długość krawędzi tnącej [l2]: **16,50 mm**

Powłoka: **brak**

Typ nacięcia: **HP-3**

Kształt pilnika: **KUD**