

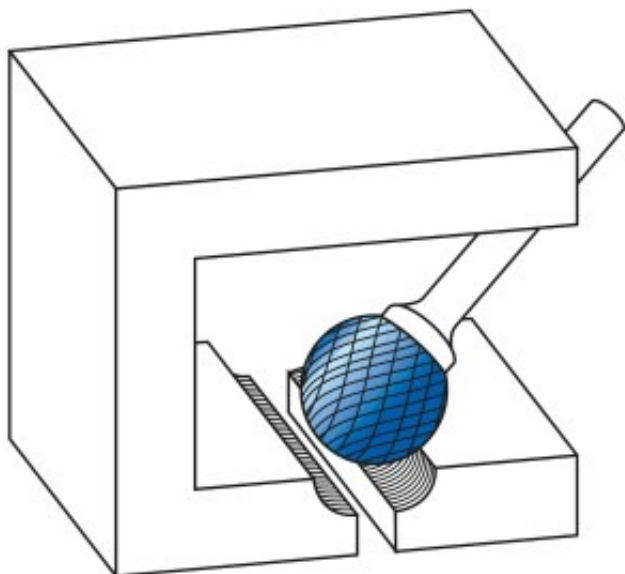
Dane aktualne na dzień: 31-03-2025 21:30

 Link do produktu: <https://wiertools.pl/pilnik-obrotowy-weglik-bez-pokrycia-kudhp-3-d13-0l22-5d23l138-mm-valuetool-karnasch-113031026-p-14369.html>


Pilnik obrotowy, węgiel, bez pokrycia KUD/HP-3 d1=3,0/l2=2,5/d2=3/l1=38 mm VALUETOOL Karnasch (113031026)

Cena brutto	26,33 zł
Cena netto	21,41 zł
Dostępność	Dostępny
Czas wysyłki	3 - 5 dni
Kod producenta	113031026
Kod EAN	4046781951830

Opis produktu



Najpowszechniej stosowane uniwersalne nacięcie

Duża wydajność cięcia dzięki nacięciu krzyżowemu

- Płynna praca
- Krótkie wióry

Do stosowania na wszystkich metalach, takich jak:

- Żeliwo
- Stal
- Stal nierdzewna (INOX)
- Stopy na bazie niklu i stop tytanu

- do miedzi, mosiądzu, brązu.

Średnica robocza [d1]: **3,00 mm**

Średnica uchwyty [d2]: **3,00 mm**

Długość całkowita [l1]: **38,00 mm**

Długość krawędzi tnącej [l2]: **2,50 mm**

Powłoka: **brak**

Typ nacięcia: **HP-3**

Kształt pilnika: **KUD**