

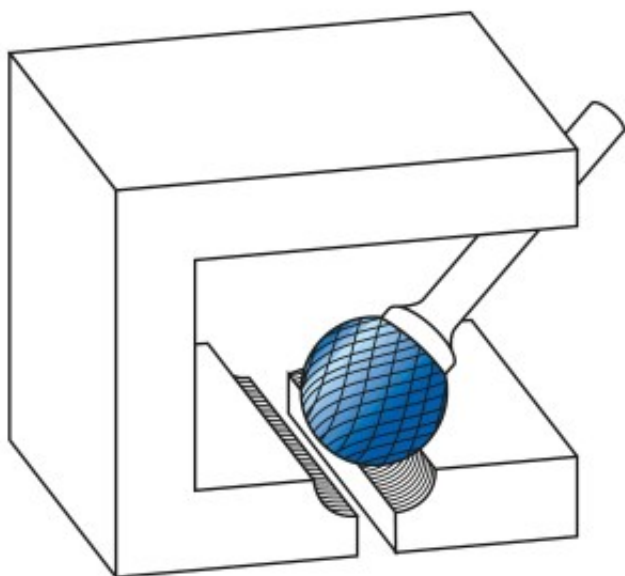
Dane aktualne na dzień: 03-04-2025 09:13

 Link do produktu: <https://wiertools.pl/pilnik-obrotowy-weglik-bez-pokrycia-kudhp-3-d15-0l24-7d26l150-mm-karnasch-113031048-p-14376.html>


Pilnik obrotowy, węgiel, bez pokrycia KUD/HP-3 d1=5,0/l2=4,7/d2=6/l1=50 mm Karnasch (113031048)

Cena brutto	59,00 zł
Cena netto	47,95 zł
Dostępność	Dostępny
Czas wysyłki	3 - 5 dni
Kod producenta	113031048
Kod EAN	4046781044358

Opis produktu



Najpowszechniej stosowane uniwersalne nacięcie

Duża wydajność cięcia dzięki nacięciu krzyżowemu

- Płynna praca
- Krótkie wióry

Do stosowania na wszystkich metalach, takich jak:

- Żeliwo
- Stal
- Stal nierdzewna (INOX)
- Stopy na bazie niklu i stop tytanu
- do miedzi, mosiądzu, brązu.

Średnica robocza [d1]: **5,00 mm**
Średnica uchwytu [d2]: **6,00 mm**
Długość całkowita [l1]: **50,00 mm**
Długość krawędzi tnącej [l2]: **5,00 mm**
Powłoka: **brak**
Typ nacięcia: **HP-3**
Kształt pilnika: **KUD**