

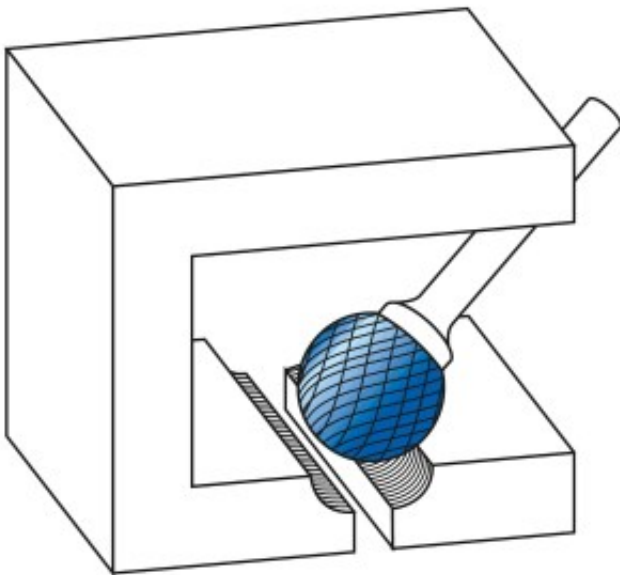
Dane aktualne na dzień: 21-09-2024 02:59

 Link do produktu: <https://wiertools.pl/pilnik-obrotowy-weglik-bez-pokrycia-kudhp-3-d16-0l24-7d26l150-mm-karnasch-113031055-p-14378.html>


## Pilnik obrotowy, węgiel, bez pokrycia KUD/HP-3 d1=6,0/l2=4,7/d2=6/l1=50 mm Karnasch (113031055)

Cena brutto	<b>60,84 zł</b>
Cena netto	<b>49,45 zł</b>
Dostępność	<b>Dostępny</b>
Czas wysyłki	<b>24 godziny</b>
Kod producenta	<b>113031055</b>
Kod EAN	<b>4046781014481</b>

### Opis produktu



#### Najpowszechniej stosowane uniwersalne nacięcie

Duża wydajność cięcia dzięki nacięciu krzyżowemu

- Płynna praca
- Krótkie wióry

Do stosowania na wszystkich metalach, takich jak:

- Żeliwo
- Stal
- Stal nierdzewna (INOX)
- Stopy na bazie niklu i stop tytanu
- do miedzi, mosiądzu, brązu.

Średnica robocza [d1]: **6,00 mm**  
Średnica uchwytu [d2]: **6,00 mm**  
Długość całkowita [l1]: **50,00 mm**  
Długość krawędzi tnącej [l2]: **4,70 mm**  
Powłoka: **brak**  
Typ nacięcia: **HP-3**  
Kształt pilnika: **KUD**