

Dane aktualne na dzień: 31-03-2025 21:38

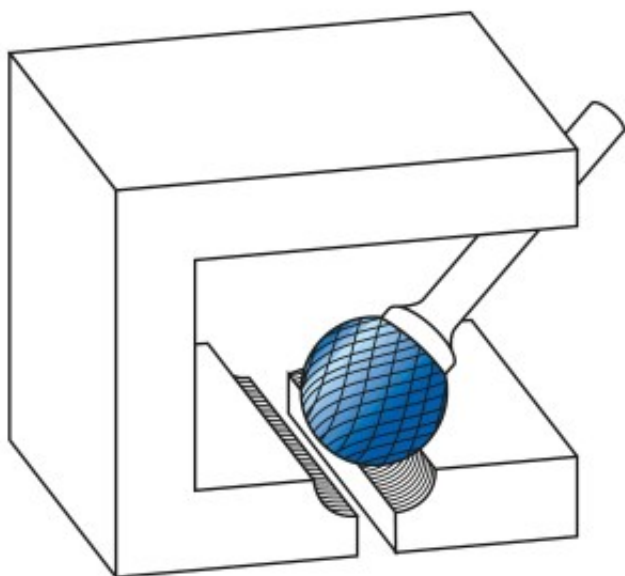
Link do produktu: <https://wiertools.pl/pilnik-obrotowy-weglik-bez-pokrycia-kudhp-8-d13l22-7d23l138-mm-karnasch-114044020-p-15021.html>

Pilnik obrotowy, węgiel, bez pokrycia KUD/HP-8 d1=3/l2=2,7/d2=3/l1=38 mm Karnasch (114044020)



Cena brutto	91,37 zł
Cena netto	74,28 zł
Dostępność	Dostępny
Czas wysyłki	3 - 5 dni
Kod producenta	114044020
Kod EAN	4046781096241

Opis produktu



Nacięcie krzyżowe z wyjątkowo wysoką wydajnością obróbki

Do 60% większa wydajność obróbki w porównaniu do konwencjonalnego cięcia poprzecznego.

Wysoka agresywność powoduje powstawanie dużych wiórów z doskonałym odprowadzaniem wiórów. Brak kolorów wyżarzania na przedmiocie obrabianym dzięki **niewielkiemu wydzielaniu ciepła**.

Średnica robocza [d1]: **3,00 mm**
Średnica uchwytu [d2]: **6,00 mm**
Długość całkowita [l1]: **54,00 mm**
Długość krawędzi tnącej [l2]: **8,00 mm**
Powłoka: **brak**
Typ nacięcia: **HP-8**
Kształt pilnika: **KUD**

