

Dane aktualne na dzień: 31-03-2025 21:41

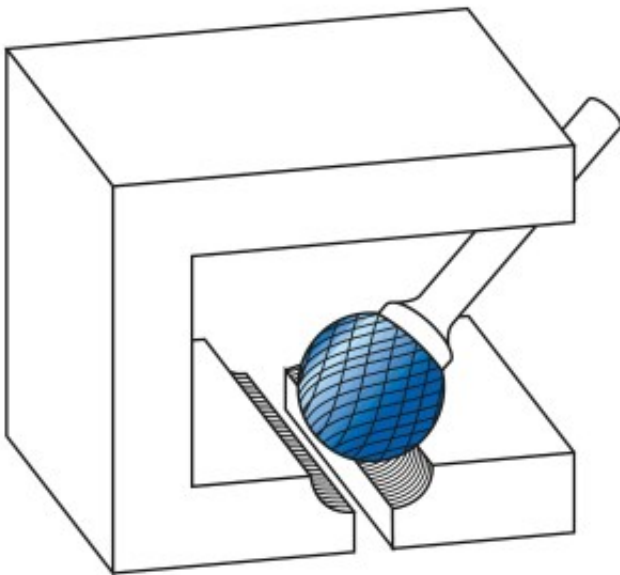
 Link do produktu: <https://wiertools.pl/pilnik-obrotowy-weglik-bez-pokrycia-kudhp-8-d13l22-7d23l138-mm-karnasch-114044025-p-15022.html>

## Pilnik obrotowy, węgiel, bez pokrycia KUD/HP-8 d1=3/l2=2,7/d2=3/l1=38 mm Karnasch (114044025)



Cena brutto	<b>122,45 zł</b>
Cena netto	<b>99,54 zł</b>
Dostępność	<b>Dostępny</b>
Czas wysyłki	<b>3 - 5 dni</b>
Kod producenta	<b>114044025</b>
Kod EAN	<b>4046781096258</b>

### Opis produktu



#### Nacięcie krzyżowe z wyjątkowo wysoką wydajnością obróbki

Do 60% większa wydajność obróbki w porównaniu do konwencjonalnego cięcia poprzecznego.

**Wysoka agresywność** powoduje powstawanie dużych wiórów z doskonałym odprowadzaniem wiórów. Brak kolorów wyżarzania na przedmiocie obrabianym dzięki **niewielkiemu wydzielaniu ciepła**.

Średnica robocza [d1]: **3,00 mm**  
 Średnica uchwyty [d2]: **6,00 mm**  
 Długość całkowita [l1]: **56,00 mm**  
 Długość krawędzi tnącej [l2]: **11,00 mm**  
 Powłoka: **brak**  
 Typ nacięcia: **HP-8**  
 Kształt pilnika: **KUD**

