

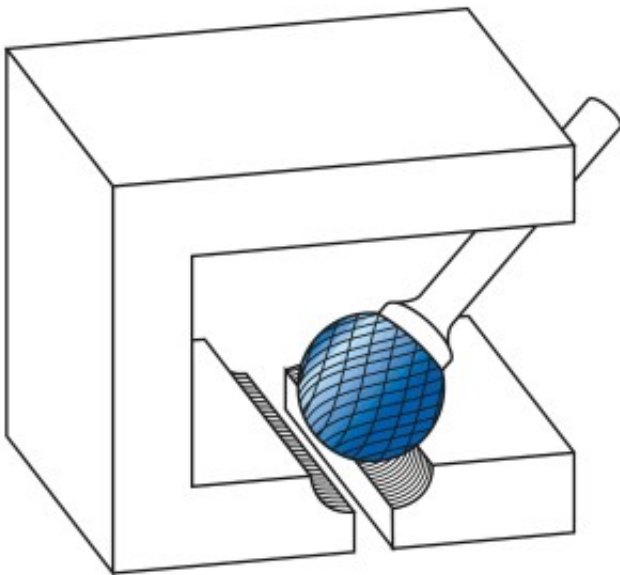
Dane aktualne na dzień: 02-04-2025 09:27

 Link do produktu: <https://wiertools.pl/pilnik-obrotowy-weglik-bez-pokrycia-kudhp-9-d18l27d26l152-mm-karnasch-114034015-p-14980.html>


## Pilnik obrotowy, węgiel, bez pokrycia KUD/HP-9 d1=8/l2=7/d2=6/l1=52 mm Karnasch (114034015)

Cena brutto	<b>88,46 zł</b>
Cena netto	<b>71,93 zł</b>
Dostępność	<b>Dostępny</b>
Czas wysyłki	<b>3 - 5 dni</b>
Kod producenta	<b>114034015</b>
Kod EAN	<b>4046781095893</b>

### Opis produktu



#### Specjalne nacięcie do stali nierdzewnej

Nacięcie pojedyncze z wyjątkowo **wysoką wydajnością obróbki**

Wyjątkowo wysoka wydajność obróbki i żywotność dla:

Wszystkich stali austenitycznych

Stali nierdzewnych

Stali kwasoodpornych.

Do stopów na bazie niklu i stopu tytanu (zmniejszyć prędkość aby uniknąć iskrzenia)

**Wysokiej jakości powierzchnia.**

Brak kolorów wyżarzania na obrabianym przedmiocie dzięki **niskiemu poziomowi nagrzewania.**

Średnica robocza [d1]: **8,00 mm**

Średnica uchwytu [d2]: **6,00 mm**  
Długość całkowita [l1]: **52,00 mm**  
Długość krawędzi tnącej [l2]: **6,00 mm**  
Powłoka: **brak**  
Typ nacięcia: **HP-9**  
Kształt pilnika: **KUD**