

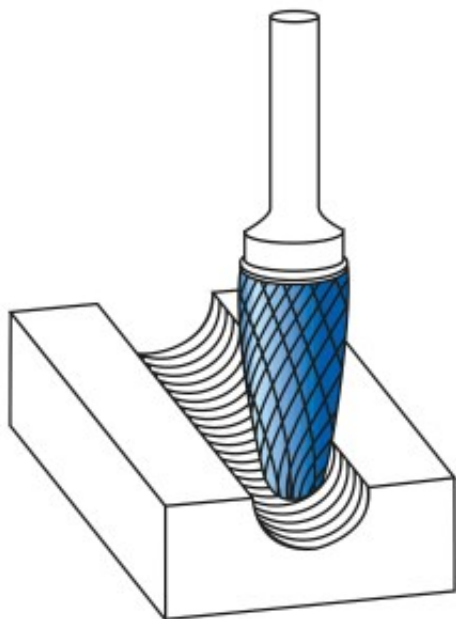
Dane aktualne na dzień: 01-02-2026 23:09

 Link do produktu: <https://wiertools.pl/pilnik-obrotowy-weglik-bez-pokrycia-rbf-hp-1-d1=10/l2=20/d2=6/l1=65-mm-karnasch-113057040-p-14611.html>


Pilnik obrotowy, węgiel, bez pokrycia RBF/ HP-1 d1=10/l2=20/d2=6/l1=65 mm Karnasch (113057040)

Cena brutto	103,63 zł
Cena netto	84,26 zł
Dostępność	Dostępny
Czas wysyłki	3 - 5 dni
Kod producenta	113057040
Kod EAN	4046751051509

Opis produktu



Do superstopów. Wyjątkowo wytrzymałe nacięcie poprzeczne

Odporność na uderzenia (minimalizacja wyłamań zębów, odprysków, pęknięć głowicy)

Doskonała kontrola i cicha praca
 Średnia do dużej wydajność cięcia

Przeznaczone do najtrudniejszych superstopów + stali nierdzewnej, takich jak:

Titanium
 Inconel
 Hastelloy
 Waspaloy
 Duplex
 Amanox, itp.

Przykład zastosowania: Obróbka **łopatek turbin lotniczych, turbin gazowych**

Średnica robocza [d1]: **10,00 mm**

Średnica uchwytu [d2]: **6,00 mm**

Długość całkowita [l1]: **65,00 mm**

Długość krawędzi tnącej [l2]: **20,00 mm**

Powłoka: **brak**

Typ nacięcia: **HP-1**

Kształt pilnika: **RBF**