

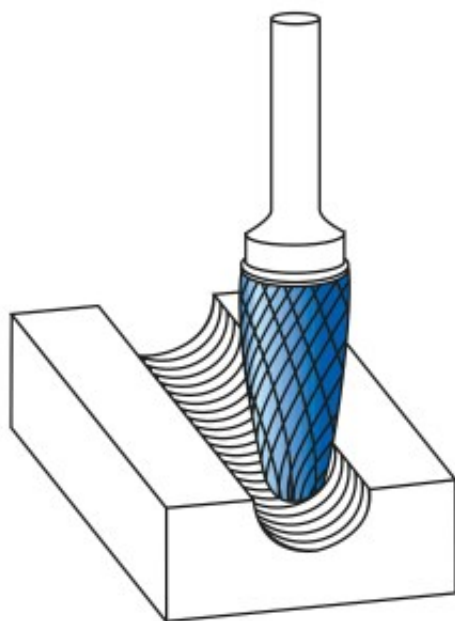
Dane aktualne na dzień: 02-04-2025 10:23

 Link do produktu: <https://wiertools.pl/pilnik-obrotowy-weglik-bez-pokrycia-rbf-hp-1-d18/l2=20/d2=6/l1=65-mm-karnasch-113057035-p-14610.html>


## Pilnik obrotowy, węgiel, bez pokrycia RBF/ HP-1 d1=8/l2=20/d2=6/l1=65 mm Karnasch (113057035)

Cena brutto	<b>116,37 zł</b>
Cena netto	<b>94,62 zł</b>
Dostępność	<b>Dostępny</b>
Czas wysyłki	<b>3 - 5 dni</b>
Kod producenta	<b>113057035</b>
Kod EAN	<b>4046781051493</b>

### Opis produktu



**Do superstopów.** Wyjątkowo wytrzymałe nacięcie poprzeczne

Odporność na uderzenia (minimalizacja wyłamań zębów, odprysków, pęknięć głowicy)

Doskonała kontrola i cicha praca  
Średnia do dużej wydajność cięcia

Przeznaczone do najtrudniejszych superstopów + stali nierdzewnej, takich jak:

Titanium  
Inconel  
Hastelloy  
Waspaloy  
Duplex  
Amanox, itp.

Przykład zastosowania: Obróbka **łopatek turbin lotniczych, turbin gazowych**

Średnica robocza [d1]: **8,00 mm**  
Średnica uchwytu [d2]: **6,00 mm**  
Długość całkowita [l1]: **65,00 mm**  
Długość krawędzi tnącej [l2]: **20,00 mm**  
Powłoka: **brak**  
Typ nacięcia: **HP-1**  
Kształt pilnika: **RBF**