

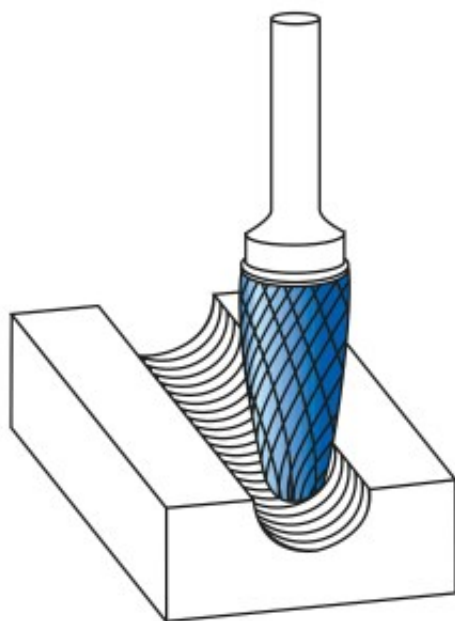
Dane aktualne na dzień: 02-04-2025 10:22

 Link do produktu: <https://wiertools.pl/pilnik-obrotowy-weglik-bez-pokrycia-rbf-hp-2-d112l225d26l170-mm-karnasch-113050050-p-14534.html>


Pilnik obrotowy, węgiel, bez pokrycia RBF/ HP-2 d1=12/l2=25/d2=6/l1=70 mm Karnasch (113050050)

Cena brutto	145,61 zł
Cena netto	118,38 zł
Dostępność	Dostępny
Czas wysyłki	3 - 5 dni
Kod producenta	113050050
Kod EAN	4046781042248

Opis produktu



Najpowszechniej stosowane pojedyncze nacięcie

Duża wydajność skrawania z dobrym wykończeniem powierzchni

Do stosowania na wszystkich metalach, takich jak:

- Żeliwo
- Stal
- Stal nierdzewna (INOX)
- Stopy na bazie niklu i stop tytanu
- do miedzi, mosiądzu, brązu.

Średnica robocza [d1]: **12,00 mm**

Średnica uchwyty [d2]: **6,00 mm**

Długość całkowita [l1]: **70,00 mm**

Długość krawędzi tnącej [l2]: **25,00 mm**

Powłoka: **brak**

Typ nacięcia: **HP-2**

Kształt pilnika: **RBF**