

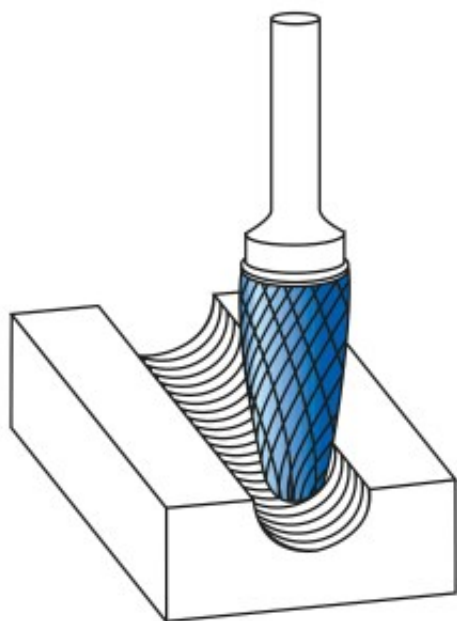
Dane aktualne na dzień: 02-04-2025 10:22

 Link do produktu: <https://wiertools.pl/pilnik-obrotowy-weglik-bez-pokrycia-rbf-hp-2-d13l214d23l138-mm-karnasch-113050015-p-14529.html>


Pilnik obrotowy, węgiel, bez pokrycia RBF/ HP-2 d1=3/l2=14/d2=3/l1=38 mm Karnasch (113050015)

Cena brutto	44,48 zł
Cena netto	36,18 zł
Dostępność	Dostępny
Czas wysyłki	3 - 5 dni
Kod producenta	113050015
Kod EAN	4046781042194

Opis produktu



Najpowszechniej stosowane pojedyncze nacięcia

Duża wydajność skrawania z dobrym wykończeniem powierzchni

Do stosowania na wszystkich metalach, takich jak:

- Żeliwo
- Stal
- Stal nierdzewna (INOX)
- Stopy na bazie niklu i stop tytanu
- do miedzi, mosiądzu, brązu.

Średnica robocza [d1]: **3,00 mm**

Średnica uchwyty [d2]: **3,00 mm**

Długość całkowita [l1]: **38,00 mm**

Długość krawędzi tnącej [l2]: **14,00 mm**

Powłoka: **brak**

Typ nacięcia: **HP-2**

Kształt pilnika: **RBF**