

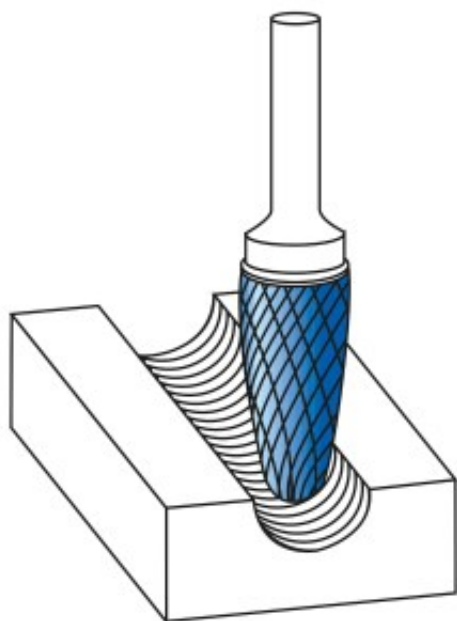
Dane aktualne na dzień: 25-04-2025 06:22

 Link do produktu: <https://wiertools.pl/pilnik-obrotowy-weglik-bez-pokrycia-rbf-hp-2-d16l218d26l150-mm-karnasch-113050030-p-14531.html>


## Pilnik obrotowy, węgiel, bez pokrycia RBF/ HP-2 d1=6/l2=18/d2=6/l1=50 mm Karnasch (113050030)

Cena brutto	<b>78,74 zł</b>
Cena netto	<b>64,01 zł</b>
Dostępność	<b>Dostępny</b>
Czas wysyłki	<b>3 - 5 dni</b>
Kod producenta	<b>113050030</b>
Kod EAN	<b>4046781042217</b>

### Opis produktu



#### Najpowszechniej stosowane pojedyncze nacięcia

**Duża wydajność skrawania** z dobrym wykończeniem powierzchni

Do stosowania na wszystkich metalach, takich jak:

- Żeliwo
- Stal
- Stal nierdzewna (INOX)
- Stopy na bazie niklu i stop tytanu
- do miedzi, mosiądzu, brązu.

Średnica robocza [d1]: **6,00 mm**

Średnica uchwyty [d2]: **6,00 mm**

Długość całkowita [l1]: **50,00 mm**

Długość krawędzi tnącej [l2]: **18,00 mm**

Powłoka: **brak**

Typ nacięcia: **HP-2**

Kształt pilnika: **RBF**