

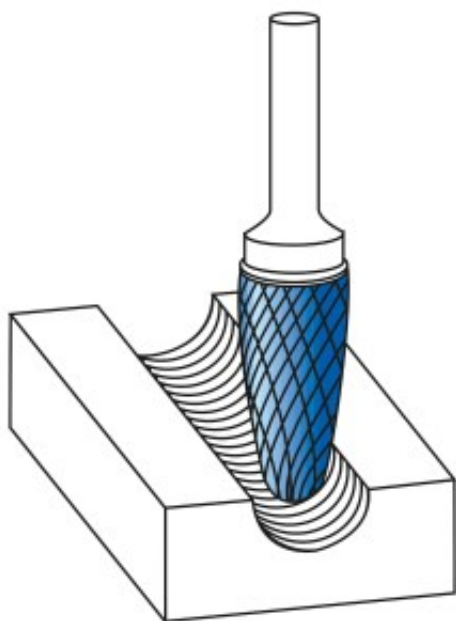
Dane aktualne na dzień: 02-04-2025 10:23

 Link do produktu: <https://wiertools.pl/pilnik-obrotowy-weglik-bez-pokrycia-rbf-hp-2-d1=8/l2=20/d2=6/l1=65-mm-karnasch-113050035-p-14532.html>


## Pilnik obrotowy, węgiel, bez pokrycia RBF/ HP-2 d1=8/l2=20/d2=6/l1=65 mm Karnasch (113050035)

Cena brutto	<b>105,84 zł</b>
Cena netto	<b>86,06 zł</b>
Dostępność	<b>Dostępny</b>
Czas wysyłki	<b>3 - 5 dni</b>
Kod producenta	<b>113050035</b>
Kod EAN	<b>4046781042224</b>

### Opis produktu



#### Najpowszechniej stosowane pojedyncze nacięcia

**Duża wydajność skrawania** z dobrym wykończeniem powierzchni

Do stosowania na wszystkich metalach, takich jak:

- Żeliwo
- Stal
- Stal nierdzewna (INOX)
- Stopy na bazie niklu i stop tytanu
- do miedzi, mosiądzu, brązu.

Średnica robocza [d1]: **8,00 mm**

Średnica uchwyty [d2]: **6,00 mm**

Długość całkowita [I1]: **65,00 mm**

Długość krawędzi tnącej [I2]: **20,00 mm**

Powłoka: **brak**

Typ nacięcia: **HP-2**

Kształt pilnika: **RBF**