

Dane aktualne na dzień: 31-03-2025 22:29

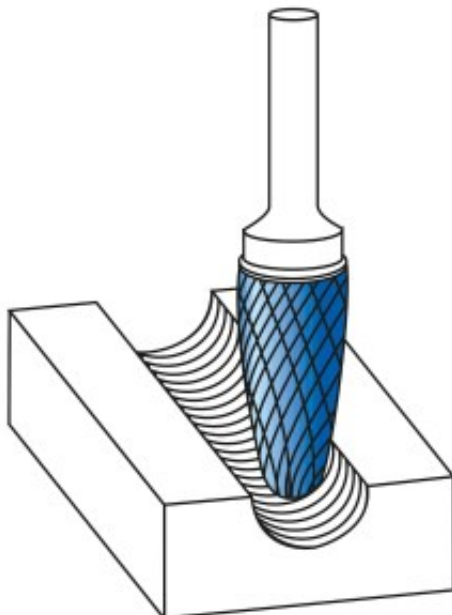
 Link do produktu: <https://wiertools.pl/pilnik-obrotowy-weglik-bez-pokrycia-rbf-hp-3-pro-performance-82-d116-0l225d26l170-mm-karnasch-114095050-p-15128.html>

Pilnik obrotowy, węgiel, bez pokrycia RBF/ HP-3 PRO - Performance 82 d1=16,0/l2=25/d2=6/l1=70 mm Karnasch (114095050)



Cena brutto	214,33 zł
Cena netto	174,26 zł
Dostępność	Dostępny
Czas wysyłki	3 - 5 dni
Kod producenta	114095050
Kod EAN	4046781955999

Opis produktu



Nowe, rewolucyjne nacięcie **Universal-PRO HP-3 PRO Performance 82**

Do 82% więcej usuwanego materiału w porównaniu z uniwersalnym nacięciem HP-3.

Długa trwałość narzędzia idzie w parze z wysoką wydajnością.

Niemal bezwiburacyjna i kontrolowana praca nawet w trudnych warunkach obróbki zgrubnej.

Do wszystkich rodzajów stali, takich jak:

- Żeliwo
- Stal
- Stal nierdzewna (INOX)
- Stopy na bazie niklu i stop tytanu
- do miedzi, mosiądzu, brązu.

Średnica robocza [d1]: **16,00 mm**

Średnica uchwytu [d2]: **6,00 mm**

Długość całkowita [l1]: **70,00 mm**

Długość krawędzi tnącej [l2]: **25,00 mm**

Powłoka: **brak**

Typ nacięcia: **HP-3 PRO**

Kształt pilnika: **RBF**