

Dane aktualne na dzień: 01-02-2026 23:09

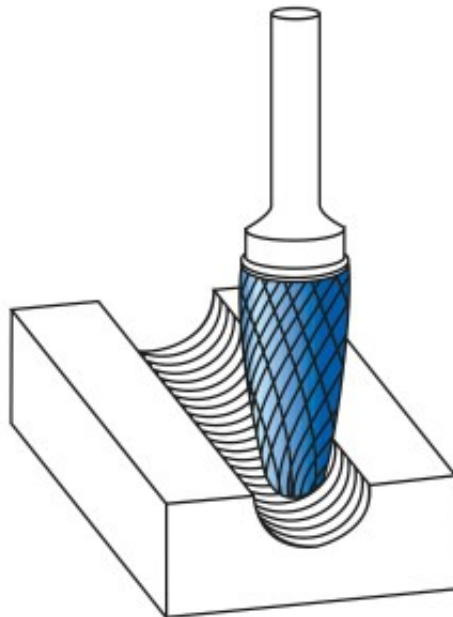
 Link do produktu: <https://wiertools.pl/pilnik-obrotowy-weglik-bez-pokrycia-rbf-hp-4-d1=16/l2=25/d2=6/l1=70-mm-karnasch-113052065-p-14575.html>


Pilnik obrotowy, węgiel, bez pokrycia RBF/ HP-4 d1=16/l2=25/d2=6/l1=70 mm Karnasch (113052065)

Cena brutto	116,32 zł
Cena netto	94,58 zł
Dostępność	Zapytaj o dostępność
Czas wysyłki	Powyżej 14 dni
Kod producenta	113052065
Kod EAN	4046781015860

Opis produktu

UWAGA! PRODUKT ZAMAWIANY NA SPECJALNE ZAMÓWIENIE OD PRODUCENTA. BRAK MOŻLIWOŚCI ZWROTU!



WYPRZEDAŻ.

Precyzyjne nacięcie krzyżowe

Doskonała kontrola (również w trudno dostępnych miejscach)

Płynna praca

Krótkie wióry

Dobre wykończenie powierzchni

Średnie tempo skrawania

Do wszystkich rodzajów stali:

Do bardzo twardej stali ok. 70 HRC

Stali nierdzewnych (INOX)

Żeliwa

Materiały żaroodporne, takie jak np. stopy na bazie niklu + stopy na bazie kobaltu

Średnica robocza [d1]: **16,00 mm**
Średnica uchwytu [d2]: **6,00 mm**
Długość całkowita [l1]: **70,00 mm**
Długość krawędzi tnącej [l2]: **25,00 mm**
Powłoka: **brak**
Typ nacięcia: **HP-4**
Kształt pilnika: **RBF**