

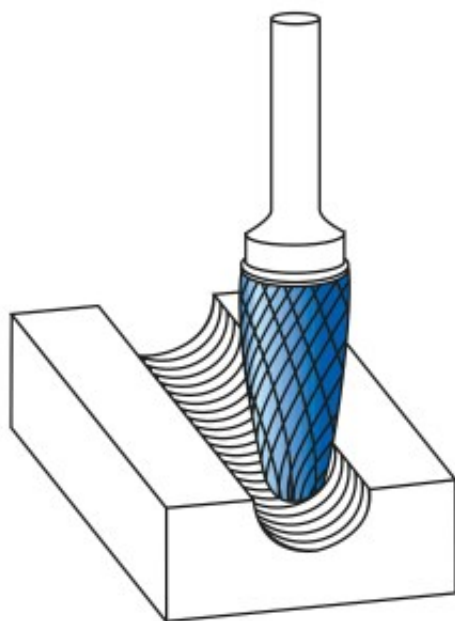
Dane aktualne na dzień: 31-03-2025 16:26

 Link do produktu: <https://wiertools.pl/pilnik-obrotowy-weglik-bez-pokrycia-rbf-hp-4-d1=3/l2=8/d2=3/l1=38-mm-karnasch-113052010-p-14565.html>


Pilnik obrotowy, węgiel, bez pokrycia RBF/ HP-4 d1=3/l2=8/d2=3/l1=38 mm Karnasch (113052010)

Cena brutto	21,06 zł
Cena netto	17,13 zł
Dostępność	Dostępny
Czas wysyłki	3 - 5 dni
Kod producenta	113052010
Kod EAN	4046781015754

Opis produktu



Precyzyjne nacięcie krzyżowe

Doskonała kontrola (również w trudno dostępnych miejscach)

Płynna praca

Krótkie wióry

Dobre wykończenie powierzchni

Średnie tempo skrawania

Do wszystkich rodzajów stali:

Do bardzo twardej stali ok. 70 HRC

Stali nierdzewnych (INOX)

Żeliwa

Materiały żaroodporne, takie jak np. stopy na bazie niklu + stopy na bazie kobaltu

Średnica robocza [d1]: **3,00 mm**
Średnica uchwytu [d2]: **3,00 mm**
Długość całkowita [l1]: **38,00 mm**
Długość krawędzi tnącej [l2]: **8,00 mm**
Powłoka: **brak**
Typ nacięcia: **HP-4**
Kształt pilnika: **RBF**