

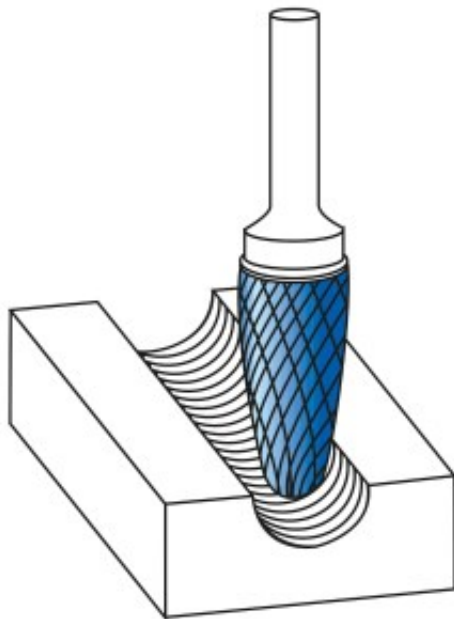
Dane aktualne na dzień: 03-04-2025 09:44

 Link do produktu: <https://wiertools.pl/pilnik-obrotowy-weglik-bez-pokrycia-rbf-hp-4-d1=8/l2=20/d2=6/l1=65-mm-karnasch-113052035-p-14569.html>


## Pilnik obrotowy, węgiel, bez pokrycia RBF/ HP-4 d1=8/l2=20/d2=6/l1=65 mm Karnasch (113052035)

Cena brutto	<b>116,63 zł</b>
Cena netto	<b>94,84 zł</b>
Dostępność	<b>Dostępny</b>
Czas wysyłki	<b>3 - 5 dni</b>
Kod producenta	<b>113052035</b>
Kod EAN	<b>4046781015808</b>

### Opis produktu



#### Precyzyjne nacięcie krzyżowe

Doskonała kontrola (również w trudno dostępnych miejscach)

Płynna praca

Krótkie wióry

Dobre wykończenie powierzchni

Średnie tempo skrawania

Do wszystkich rodzajów stali:

Do bardzo twardej stali ok. 70 HRC

Stali nierdzewnych (INOX)

Żeliwa

Materiały żaroodporne, takie jak np. stopy na bazie niklu + stopy na bazie kobaltu

Średnica robocza [d1]: **8,00 mm**  
Średnica uchwytu [d2]: **6,00 mm**  
Długość całkowita [l1]: **65,00 mm**  
Długość krawędzi tnącej [l2]: **20,00 mm**  
Powłoka: **brak**  
Typ nacięcia: **HP-4**  
Kształt pilnika: **RBF**