

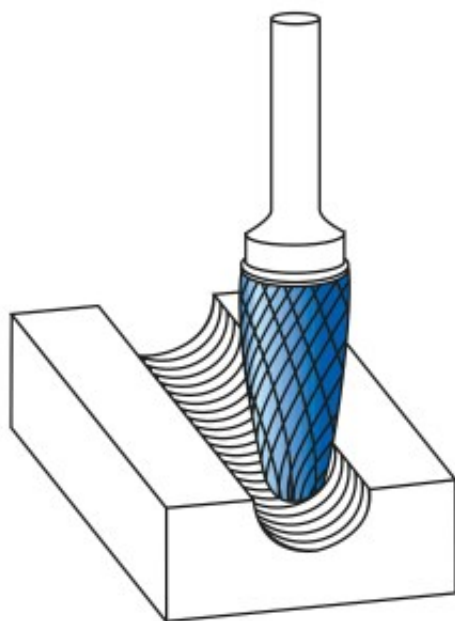
Dane aktualne na dzień: 15-03-2025 01:08

 Link do produktu: <https://wiertools.pl/pilnik-obrotowy-weglik-bez-pokrycia-rbf-hp-5-d112-l225d28l170-mm-karnasch-113053055-p-14585.html>


Pilnik obrotowy, węgiel, bez pokrycia RBF/ HP-5 d1=12/ l2=25/d2=8/l1=70 mm Karnasch (113053055)

Cena brutto	70,82 zł
Cena netto	57,59 zł
Dostępność	Na zamówienie
Czas wysyłki	Powyżej 14 dni
Kod producenta	113053055
Kod EAN	4046781015976

Opis produktu



Wyjątkowo delikatne nacięcie pojedyncze

Doskonałe wykończenie powierzchni

Preferowane do precyzyjnego usuwania zadziórów ze wszystkich metali żelaznych, takich jak:

Do bardzo twardej stali ok. 70 HRC

Stali nierdzewnych (INOX)

Żeliwa

Materiały żaroodporne, takie jak np. stopy na bazie niklu + stopy na bazie kobaltu

Średnica robocza [d1]: **12,00 mm**

Średnica uchwyty [d2]: **8,00 mm**

Długość całkowita [l1]: **70,00 mm**

Długość krawędzi tnącej [l2]: **25,00 mm**

Powłoka: **brak**

Typ nacięcia: **HP-5**

Kształt pilnika: **RBF**