

Dane aktualne na dzień: 23-02-2026 04:18

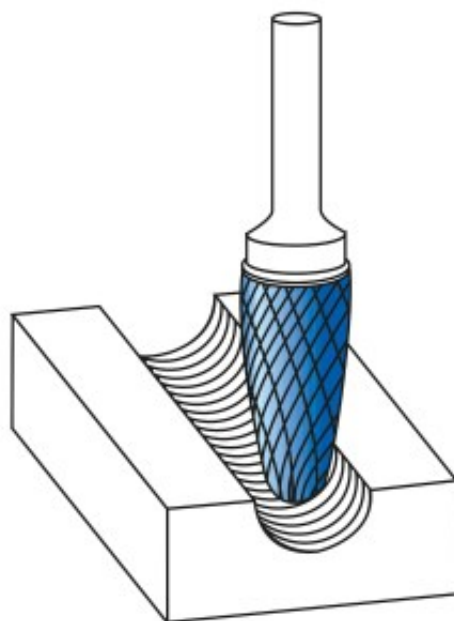
 Link do produktu: <https://wiertools.pl/pilnik-obrotowy-weglik-bez-pokrycia-rbf-hp-5-d116l225d26l170-mm-karnasch-113053065-p-14587.html>


Pilnik obrotowy, węgiel, bez pokrycia RBF/ HP-5 d1=16/l2=25/d2=6/l1=70 mm Karnasch (113053065)

Dostępność	Niedostępny
Czas wysyłki	Powyżej 14 dni
Kod producenta	113053065
Kod EAN	4046781015990

Opis produktu

UWAGA! PRODUKT ZAMAWIANY NA SPECJALNE ZAMÓWIENIE OD PRODUCENTA. BRAK MOŻLIWOŚCI ZWROTU!



WYPRZEDAŻ.

Wyjątkowo delikatne nacięcie pojedyncze

Doskonałe wykończenie powierzchni

Preferowane do precyzyjnego usuwania zadziorów ze wszystkich metali żelaznych, takich jak:

Do bardzo twardej stali ok. 70 HRC

Stali nierdzewnych (INOX)

Żeliwa

Materiały żaroodporne, takie jak np. stopy na bazie niklu + stopy na bazie kobaltu

Średnica robocza [d1]: **16,00 mm**

Średnica uchwyty [d2]: **6,00 mm**

Długość całkowita [l1]: **70,00 mm**

Długość krawędzi tnącej [l2]: **25,00 mm**

Powłoka: **brak**

Typ nacięcia: **HP-5**

Kształt pilnika: **RBF**