

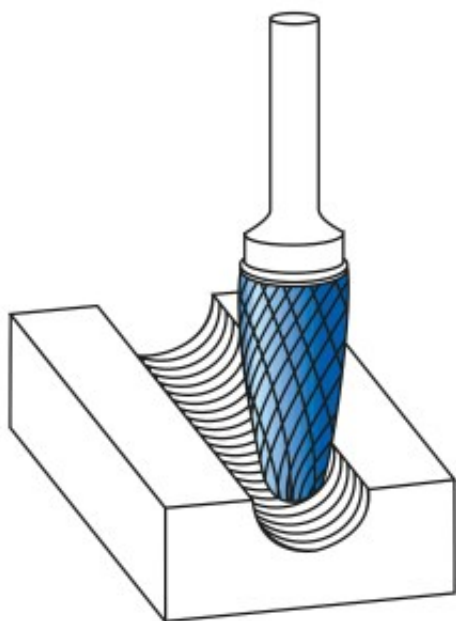
Dane aktualne na dzień: 02-04-2025 10:23

 Link do produktu: <https://wiertools.pl/pilnik-obrotowy-weglik-bez-pokrycia-rbf-hp-5-d13l214d23l138-mm-karnasch-113053015-p-14578.html>


Pilnik obrotowy, węgiel, bez pokrycia RBF/ HP-5 d1=3/l2=14/d2=3/l1=38 mm Karnasch (113053015)

Cena brutto	49,49 zł
Cena netto	40,25 zł
Dostępność	Dostępny
Czas wysyłki	3 - 5 dni
Kod producenta	113053015
Kod EAN	4046781015891

Opis produktu



Wyjątkowo delikatne nacięcie pojedyncze

Doskonałe wykończenie powierzchni

Preferowane do precyzyjnego usuwania zadziórów ze wszystkich metali żelaznych, takich jak:

Do bardzo twardej stali ok. 70 HRC

Stali nierdzewnych (INOX)

Żeliwa

Materiały żaroodporne, takie jak np. stopy na bazie niklu + stopy na bazie kobaltu

Średnica robocza [d1]: **3,00 mm**

Średnica uchwyty [d2]: **3,00 mm**

Długość całkowita [l1]: **38,00 mm**

Długość krawędzi tnącej [l2]: **14,00 mm**

Powłoka: **brak**

Typ nacięcia: **HP-5**

Kształt pilnika: **RBF**