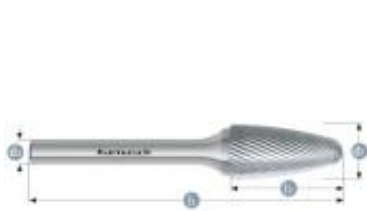


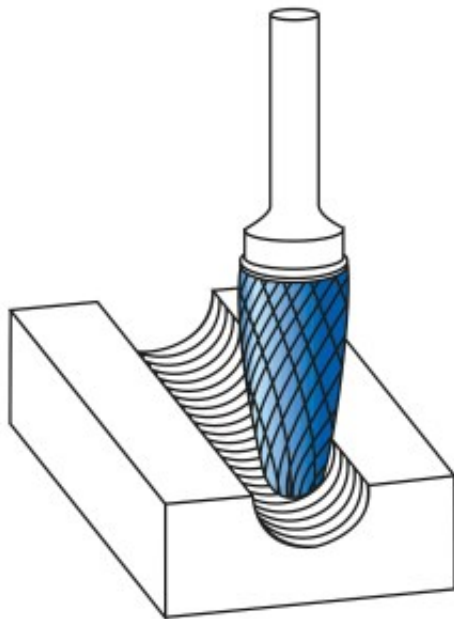
Dane aktualne na dzień: 25-04-2025 06:22

 Link do produktu: <https://wiertools.pl/pilnik-obrotowy-weglik-bez-pokrycia-rbf-hp-5-d13l28d23l138-mm-karnasch-113053010-p-14577.html>


## Pilnik obrotowy, węgiel, bez pokrycia RBF/ HP-5 d1=3/l2=8/d2=3/l1=38 mm Karnasch (113053010)

Cena brutto	<b>20,81 zł</b>
Cena netto	<b>16,91 zł</b>
Dostępność	<b>Dostępny</b>
Czas wysyłki	<b>3 - 5 dni</b>
Kod producenta	<b>113053010</b>
Kod EAN	<b>4046781015884</b>

### Opis produktu



#### Wyjątkowo delikatne nacięcie pojedyncze

Doskonałe wykończenie powierzchni

Preferowane do precyzyjnego usuwania zadziórów ze wszystkich metali żelaznych, takich jak:

Do bardzo twardej stali ok. 70 HRC

Stali nierdzewnych (INOX)

Żeliwa

Materiały żaroodporne, takie jak np. stopy na bazie niklu + stopy na bazie kobaltu

Średnica robocza [d1]: **3,00 mm**

Średnica uchwyty [d2]: **3,00 mm**

Długość całkowita [l1]: **38,00 mm**

Długość krawędzi tnącej [l2]: **8,00 mm**

Powłoka: **brak**

Typ nacięcia: **HP-5**

Kształt pilnika: **RBF**