

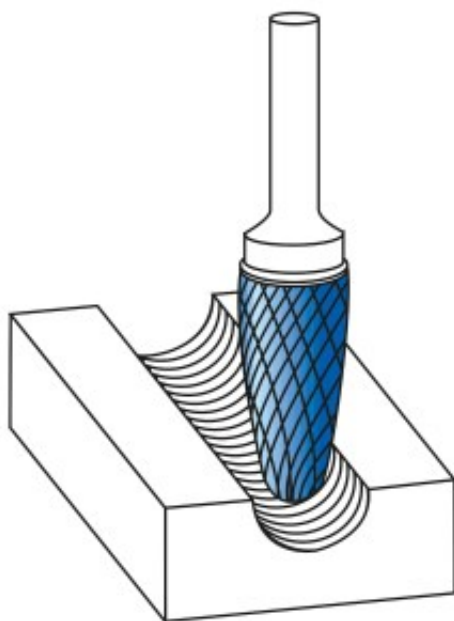
Dane aktualne na dzień: 14-03-2025 22:30

 Link do produktu: <https://wiertools.pl/pilnik-obrotowy-weglik-bez-pokrycia-rbf-hp-6-d112l225d26l170-mm-karnasch-113054050-p-14592.html>


## Pilnik obrotowy, węgiel, bez pokrycia RBF/ HP-6 d1=12/l2=25/d2=6/l1=70 mm Karnasch (113054050)

Cena brutto	<b>166,68 zł</b>
Cena netto	<b>135,51 zł</b>
Dostępność	<b>Dostępny</b>
Czas wysyłki	<b>3 - 5 dni</b>
Kod producenta	<b>113054050</b>
Kod EAN	<b>4046781016041</b>

### Opis produktu



**Ekstremalnie zgrubne nacięcie krzyżowe**

**Bardzo szybkie usuwanie metalu (obróbka zgrubna)**

Do stosowania na wszystkich metalach, takich jak:

- Żeliwo
- Stal
- do miedzi, mosiądzu, brązu.

Opracowane do stosowania w trudnych warunkach obróbki zgrubnej, np. w stoczniach, odlewniach.

Średnica robocza [d1]: **12,00 mm**

Średnica uchwyty [d2]: **6,00 mm**

Długość całkowita [l1]: **70,00 mm**

Długość krawędzi tnącej [l2]: **25,00 mm**

Powłoka: **brak**

Typ nacięcia: **HP-6**

Kształt pilnika: **RBF**