

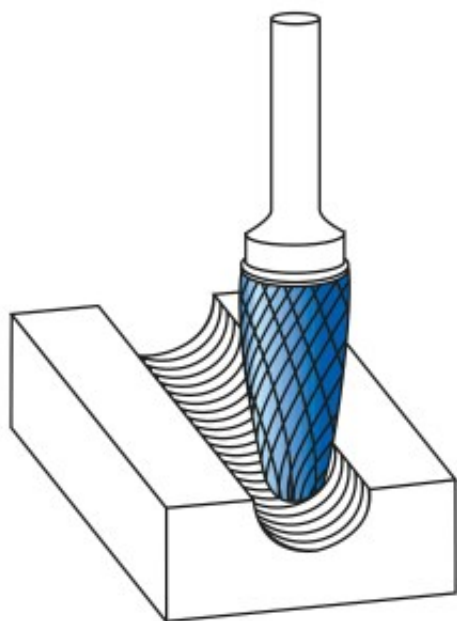
Dane aktualne na dzień: 02-04-2025 10:23

 Link do produktu: <https://wiertools.pl/pilnik-obrotowy-weglik-bez-pokrycia-rbf-hp-6-d112l225d28l170-mm-karnasch-113054055-p-14593.html>


Pilnik obrotowy, węgiel, bez pokrycia RBF/ HP-6 d1=12/l2=25/d2=8/l1=70 mm Karnasch (113054055)

| | |
|----------------|----------------------|
| Cena brutto | 166,68 zł |
| Cena netto | 135,51 zł |
| Dostępność | Dostępny |
| Czas wysyłki | 3 - 5 dni |
| Kod producenta | 113054055 |
| Kod EAN | 4046781016058 |

Opis produktu



Ekstremalnie zgrubne nacięcie krzyżowe

Bardzo szybkie usuwanie metalu (obróbka zgrubna)

Do stosowania na wszystkich metalach, takich jak:

- Żeliwo
- Stal
- do miedzi, mosiądzu, brązu.

Opracowane do stosowania w trudnych warunkach obróbki zgrubnej, np. w stoczniach, odlewniach.

Średnica robocza [d1]: **12,00 mm**

Średnica uchwyty [d2]: **8,00 mm**

Długość całkowita [l1]: **70,00 mm**

Długość krawędzi tnącej [l2]: **25,00 mm**

Powłoka: **brak**

Typ nacięcia: **HP-6**

Kształt pilnika: **RBF**