

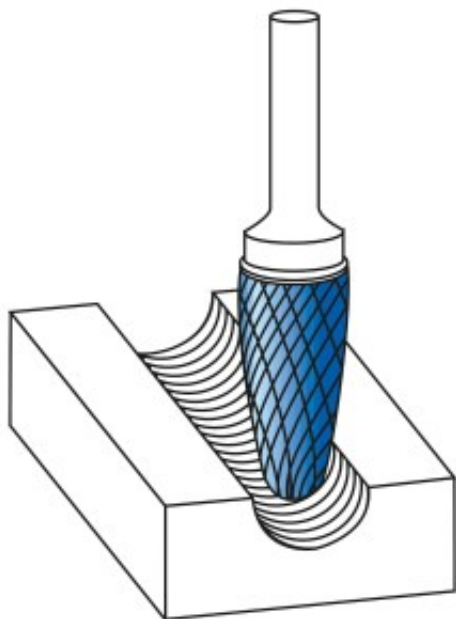
Dane aktualne na dzień: 15-03-2025 02:23

 Link do produktu: <https://wiertools.pl/pilnik-obrotowy-weglik-bez-pokrycia-rbf-hp-6-d1=8/l2=20/d2=6/l1=65-mm-karnasch-113054035-p-14590.html>


## Pilnik obrotowy, węgiel, bez pokrycia RBF/ HP-6 d1=8/ l2=20/d2=6/l1=65 mm Karnasch (113054035)

Cena brutto	<b>114,53 zł</b>
Cena netto	<b>93,12 zł</b>
Dostępność	<b>Dostępny</b>
Czas wysyłki	<b>3 - 5 dni</b>
Kod producenta	<b>113054035</b>
Kod EAN	<b>4046781016027</b>

### Opis produktu



**Ekstremalnie zgrubne nacięcie krzyżowe**

**Bardzo szybkie usuwanie metalu (obróbka zgrubna)**

Do stosowania na wszystkich metalach, takich jak:

- Żeliwo
- Stal
- do miedzi, mosiądzu, brązu.

Opracowane do stosowania w trudnych warunkach obróbki zgrubnej, np. w stoczniach, odlewniach.

Średnica robocza [d1]: **8,00 mm**

Średnica uchwyty [d2]: **6,00 mm**

Długość całkowita [I1]: **65,00 mm**

Długość krawędzi tnącej [I2]: **20,00 mm**

Powłoka: **brak**

Typ nacięcia: **HP-6**

Kształt pilnika: **RBF**