

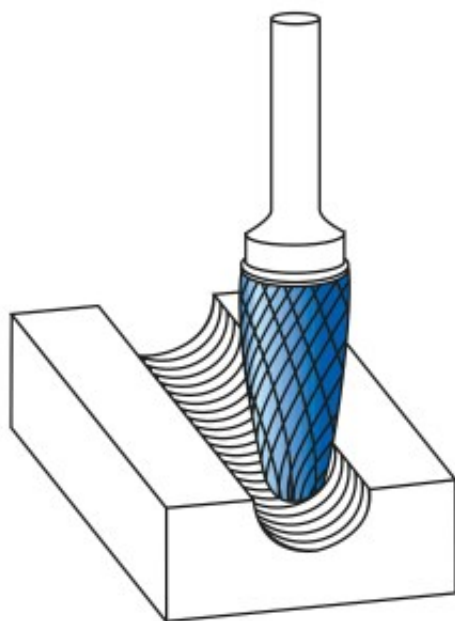
Dane aktualne na dzień: 02-04-2025 10:23

 Link do produktu: <https://wiertools.pl/pilnik-obrotowy-weglik-bez-pokrycia-rbf-hp-7-d120/l2=25/d2=6/l1=70-mm-karnasch-113055075-p-14604.html>


## Pilnik obrotowy, węgiel, bez pokrycia RBF/ HP-7 d1=20/l2=25/d2=6/l1=70 mm Karnasch (113055075)

Cena brutto	<b>361,27 zł</b>
Cena netto	<b>293,71 zł</b>
Dostępność	<b>Dostępny</b>
Czas wysyłki	<b>3 - 5 dni</b>
Kod producenta	<b>113055075</b>
Kod EAN	<b>4046781016140</b>

### Opis produktu



**Nacięcie specjalne do materiałów nieżelaznych, takich jak aluminium, miedź, mosiądz. Także do wszystkich rodzajów tworzyw sztucznych.**

Do stosowania na wszystkich metalach, takich jak:

- Stopy aluminium
- Metale lekkie
- Miękka miedź
- Stopy miedzi (metale nieżelazne)
- Tworzywa sztuczne
- Tworzywa sztuczne wzmocnione włóknami węglowymi (CFK) i szklanymi (GFK)

Średnica robocza [d1]: **20,00 mm**

Średnica uchwytu [d2]: **6,00 mm**

Długość całkowita [I1]: **70,00 mm**

Długość krawędzi tnącej [I2]: **25,00 mm**

Powłoka: **brak**

Typ nacięcia: **HP-7**

Kształt pilnika: **RBF**