

Dane aktualne na dzień: 02-04-2025 10:23

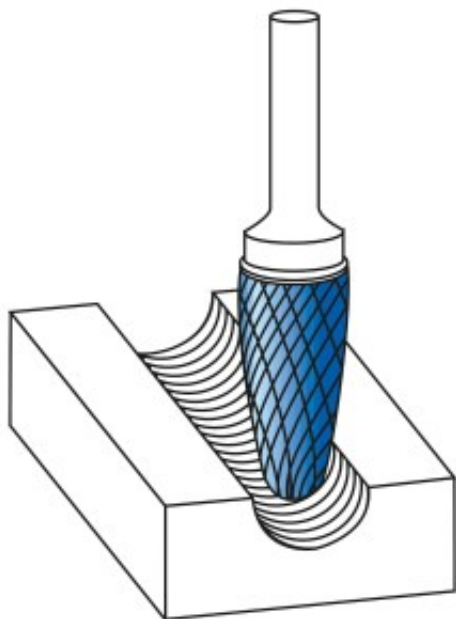
 Link do produktu: <https://wiertools.pl/pilnik-obrotowy-weglik-bez-pokrycia-rbf-hp-7-d1=8/l2=20/d2=6/l1=65-mm-karnasch-113055035-p-14598.html>

Pilnik obrotowy, węgiel, bez pokrycia RBF/ HP-7 d1=8/l2=20/d2=6/l1=65 mm Karnasch (113055035)



Cena brutto	141,67 zł
Cena netto	115,17 zł
Dostępność	Dostępny
Czas wysyłki	3 - 5 dni
Kod producenta	113055035
Kod EAN	4046781042323

Opis produktu



Nacięcie specjalne do materiałów nieżelaznych, takich jak aluminium, miedź, mosiądz. Także do wszystkich rodzajów tworzyw sztucznych.

Do stosowania na wszystkich metalach, takich jak:

- Stopy aluminium
- Metale lekkie
- Miękka miedź
- Stopy miedzi (metale nieżelazne)
- Tworzywa sztuczne
- Tworzywa sztuczne wzmocnione włóknami węglowymi (CFK) i szklanymi (GFK)

Średnica robocza [d1]: **8,00 mm**

Średnica uchwyty [d2]: **6,00 mm**

Długość całkowita [I1]: **65,00 mm**

Długość krawędzi tnącej [I2]: **20,00 mm**

Powłoka: **brak**

Typ nacięcia: **HP-7**

Kształt pilnika: **RBF**